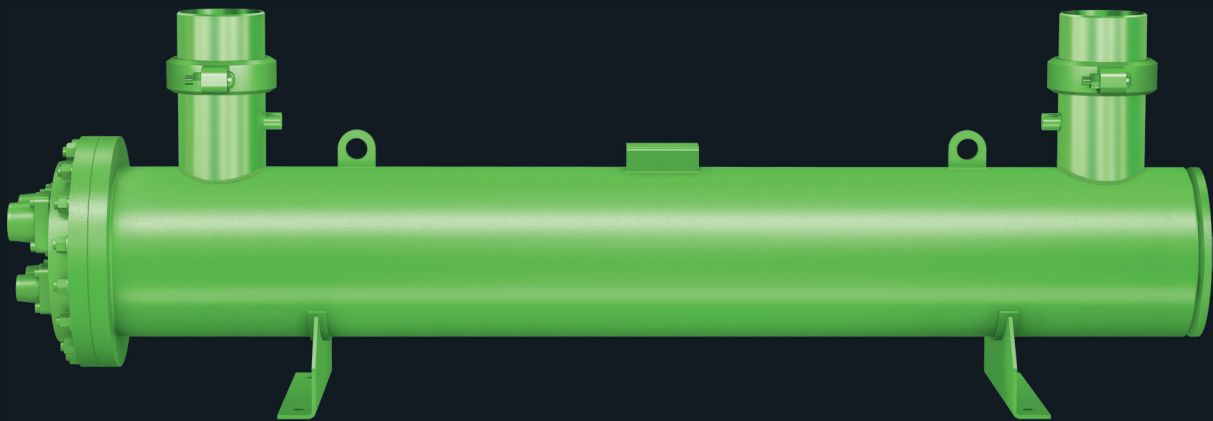




DAS HERZ DER FRISCHE

DRY-EXPANSION
ИСПАРИТЕЛЬ

DP-273-1 RUS



DH SERIES



HEAT
EXCHANGERS



HFO
READY



Оглавление

Производительность и особенности	3
Технические характеристики	4
PED (CE) сертификация	4
Маркировка	4
Материалы	5
Производительность ,максимальный объём хладоносителя	6
Общие размеры	7
Диаметр корпуса = 141 мм	8
Диаметр корпуса = 168 мм	9
Диаметр корпуса = 194 мм	10
Диаметр корпуса = 219 мм	11
Диаметр корпуса = 273 мм	12
Диаметр корпуса = 324 мм	13
Диаметр корпуса = 406 мм	14
Диаметр корпуса = 457 мм	15
Диаметр корпуса = 508 мм	16
Подключение хладагента	17
Фланцевое	17
Сварочное	18
Rotalock	18
Подключения хладоносителя	19
Резьбовое	19
Vicalic	20
Vic-Flange	21
Приварные фланцы	21
Опции	22

Кожухотрубный испаритель: DH серия

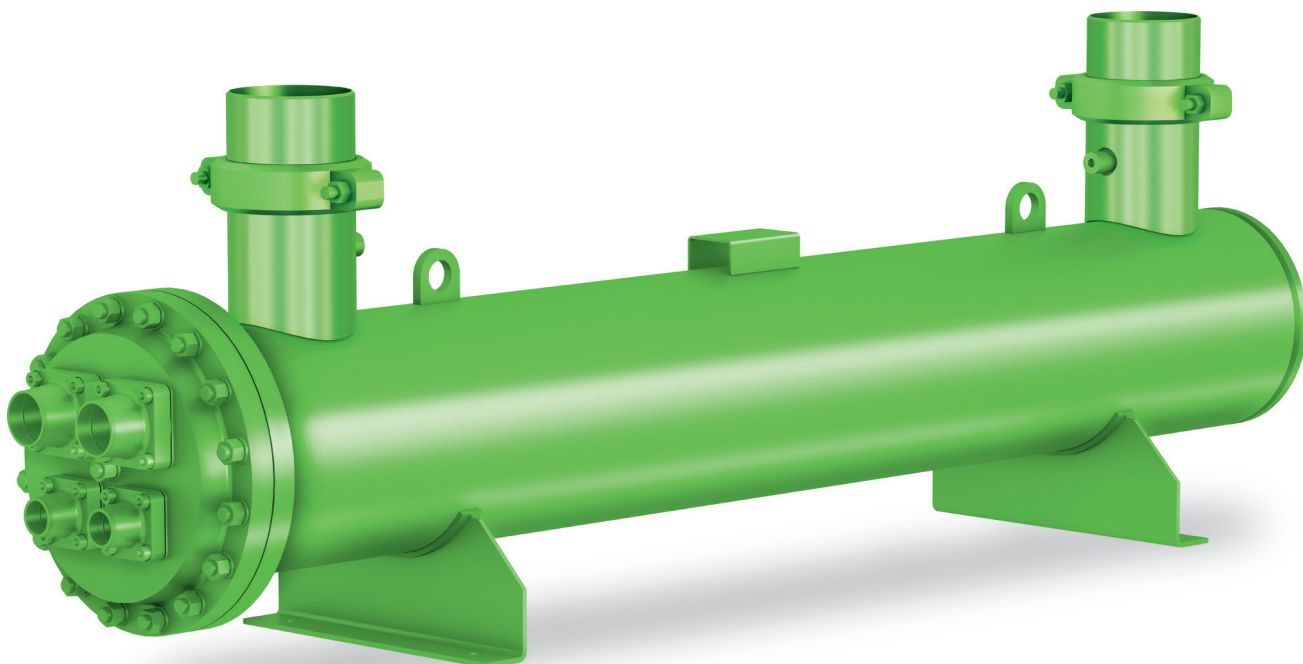
Производительность и особенности

Конструкция аппарата DH оптимизирована для хладагентов R407F, R407C и R410A, но может работать с R134a и другими HFC, HFO хладагентами (например, R1234ze), а также с природными хладагентами, такими как R290 и R1270.

Аппарат разработан для применения в коммерческих и промышленных системах с положительной температурой кипения в диапазоне от 0°C до +10°C.

Благодаря инновационному, запатентованному распределителю хладагента и новым, оптимизированным пластиковым перегородкам, предназначенным для улучшения характеристик теплопередачи со стороны хладоносителя, кожухотрубный испаритель серии DH гарантирует максимальную эффективность, низкую стоимость и компактность.

Теплообменные трубки DH имеют особую конструкцию с внутренним оребрением для увеличения коэффициента теплопередачи и снижения негативных последствий падения давления.





Технические характеристики PED (CE) сертификация

Версия	Трубки				Корпус			
	PS (бар)	TS max (°C)	TS min (°C)	TP (бар)	PS (бар)	TS max (°C)	TS min (°C)	TP (бар)
STD	30	90	-10	42,9	10	90	-10	14,3
HP	45	90	-10	64,4	10	90	-10	14,3

STD Стандартная версия // PS Максимально допустимое давление // TS max Максимально допустимая температура // TS min Минимально допустимая температура // TP Давление испытания

DH Специальная версия для T_{min} = -40°C доступна по запросу. Пожалуйста, обратитесь к специалистам BITZER для получения дополнительной информации.

Маркировка

DH2-323 (H)

Тип аппарата	Количество контуров хладагента	Диаметр корпуса	Идентификационный номер модели - 1, 2, 3, 4	Расстояние между перегородками _ = стандартное, H = уменьшенное, X = очень маленькое
	1 = 1 контур	14 = 141 мм		
	2 = 2 контура	16 = 168 мм		
	3 = 3 контура	19 = 194 мм		
	4 = 4 контура	21 = 219 мм		
		27 = 273 мм		
		32 = 324 мм		
		40 = 406 мм		
		45 = 457 мм		
		50 = 508 мм		

В маркировке, также может присутствовать буква, указывающая расположение патрубков подключения хладоносителя. Доступны три направления: верхнее (стандарт), левое (L) и правое (R).

МАТЕРИАЛЫ

Аппараты стандартной версии DH, изготавливаются из:

Трубки: медь

Перегородки: пластик

Торцевые крышки: углеродистая сталь

Корпус и подключение хладоносителя: углеродистая сталь

Подключение хладагента: углеродистая сталь

Другие материалы доступны по запросу, согласно следующему списку.

Пожалуйста, обратитесь к специалистам BITZER для получения дополнительной информации.

Трубки: медно-никелевый сплав 90/10, нержавеющая сталь AISI 316L, углеродистая сталь

Перегородки: углеродистая сталь, нержавеющая сталь AISI 316L

Торцевые крышки: нержавеющая сталь AISI 316L

Корпус и подключение хладоносителя: нержавеющая сталь AISI 316L



Производительность, максимальный объём хладоносителя

Производительность рассчитана с учётом следующих условий работы:

Хладагент = R407C

Хладоноситель = вода.

T входа хладоносителя = 12°C

T выхода хладоносителя = 7°C (8°C для DH_-141, DH_-142)

Tкипения_dew = 2,75°C

Tконденсации_dew = 45,26°C

SC (переохлаждение) = 3K

SH (перегрев) = 5K

DH Model	Q_ном [kW]	DP_ном [kPa]	W_ном [m³/h]	W_max [m³/h]
DH_-141	18,6	16	4	6,3
DH_-142	28,2	29	6	7,5
DH_-143	35,1	27	6	10
DH_-144	47	41	8	11
DH_-161	55,4	34	9,5	11,5
DH_-162	62,7	35	10,8	14,5
DH_-163	78,6	40	13,5	19
DH_-164	93,2	44	16	22
DH_-191	124,4	40	21,1	35
DH_-192	143,6	48	24,7	35
DH_-193	163,4	37	27,8	35
DH_-211	202,9	35	34,6	55
DH_-212	236,6	41	40,4	55
DH_-271	323,2	44	55,1	80
DH_-272	366	31	62,2	80
DH_-273	401,4	41	68,3	80
DH_-321	445,8	47	76,1	110
DH_-322	507,4	40	86,8	110
DH_-323	572,4	54	98	110
DH_-401	675,2	62	115	180
DH_-402	794,2	57	135,5	180
DH_-403	938,6	81	159,5	180
DH_-404	1019,4	104	173,4	200
DH_-451	1132	67	192,5	240
DH_-452	1259	81	216,8	240
DH_-501	1383,9	91	238,5	300
DH_-502	1562	107	269,4	320

SC: переохлаждение

SH: перегрев

Q_ном: Номинальная холодопроизводительность

DP_ном: Номинальное падение давления хладоносителя

W_ном: Номинальный объёмный расход хладоносителя

W_max: Максимально допустимый расход хладоносителя

Примечание

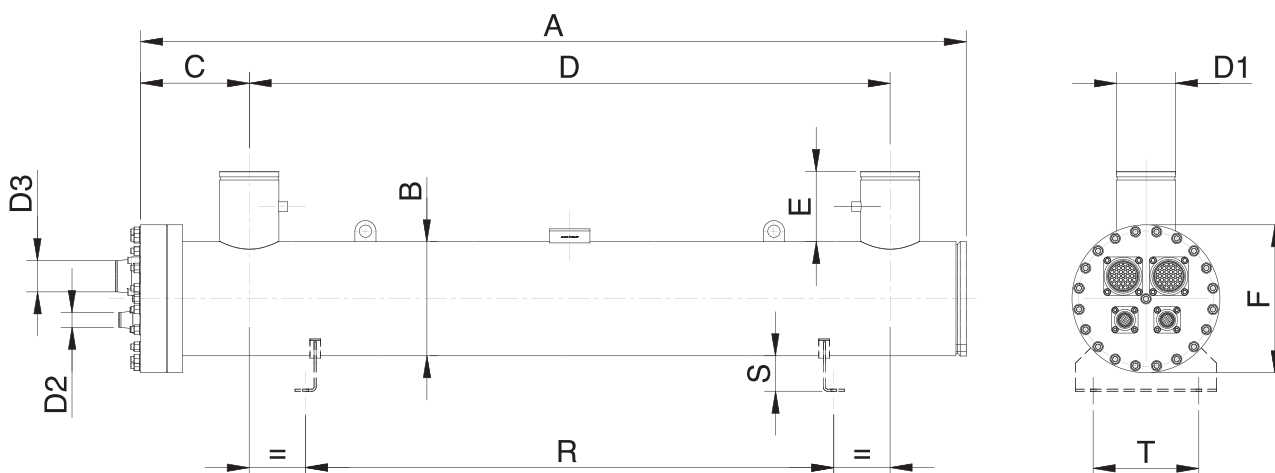
Максимально допустимый расход хладоносителя для версий с уменьшенным расстоянием между перегородками (версии H и X) отличается от приведённого в таблице выше. Пожалуйста, обратитесь к программе подбора, для уточнения максимально допустимого расхода хладоносителя версий H и X.

Общие размеры

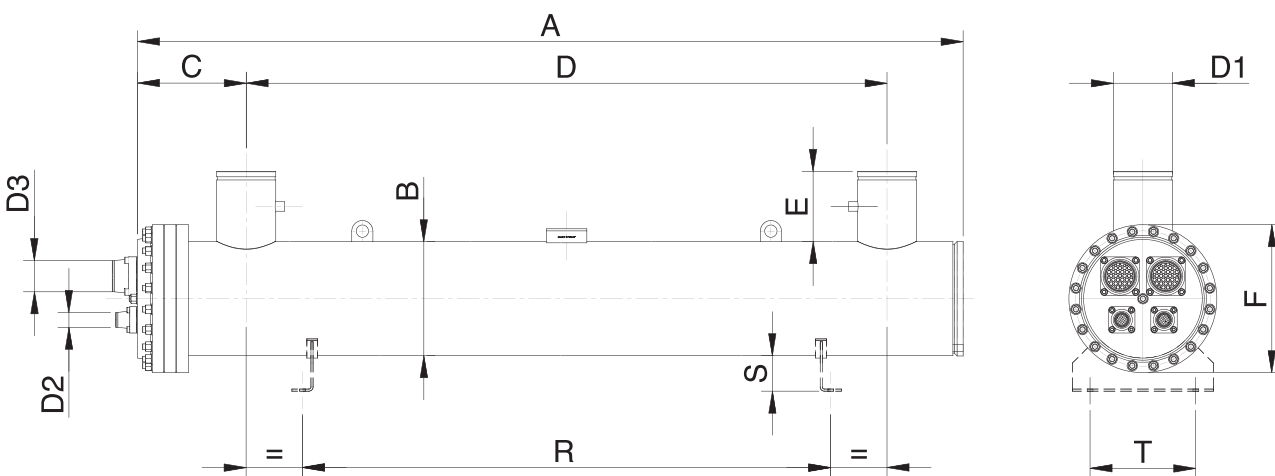
Стандартная версия DH - «с не извлекаемым трубным пучком». Это означает, что пучок труб приварен к корпусу, поэтому медные трубки не могут быть извлечены.

DH выпускается в версии с «извлекаемым трубным пучком» (EX), начиная с диаметра корпуса 168 мм. Все модели с диаметром корпуса = 141 мм не доступны в версии с «извлекаемым трубным пучком».

DH с «не извлекаемым трубным пучком»

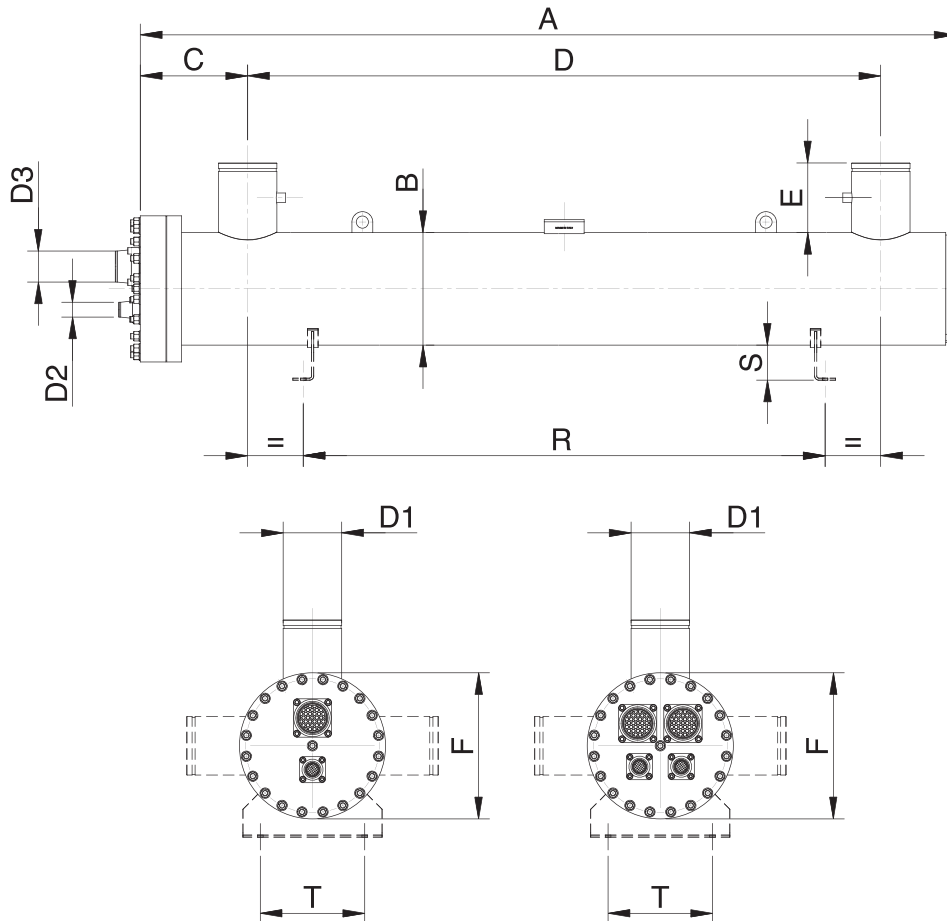


DH с «извлекаемым трубным пучком»



Диаметр корпуса = 141 мм

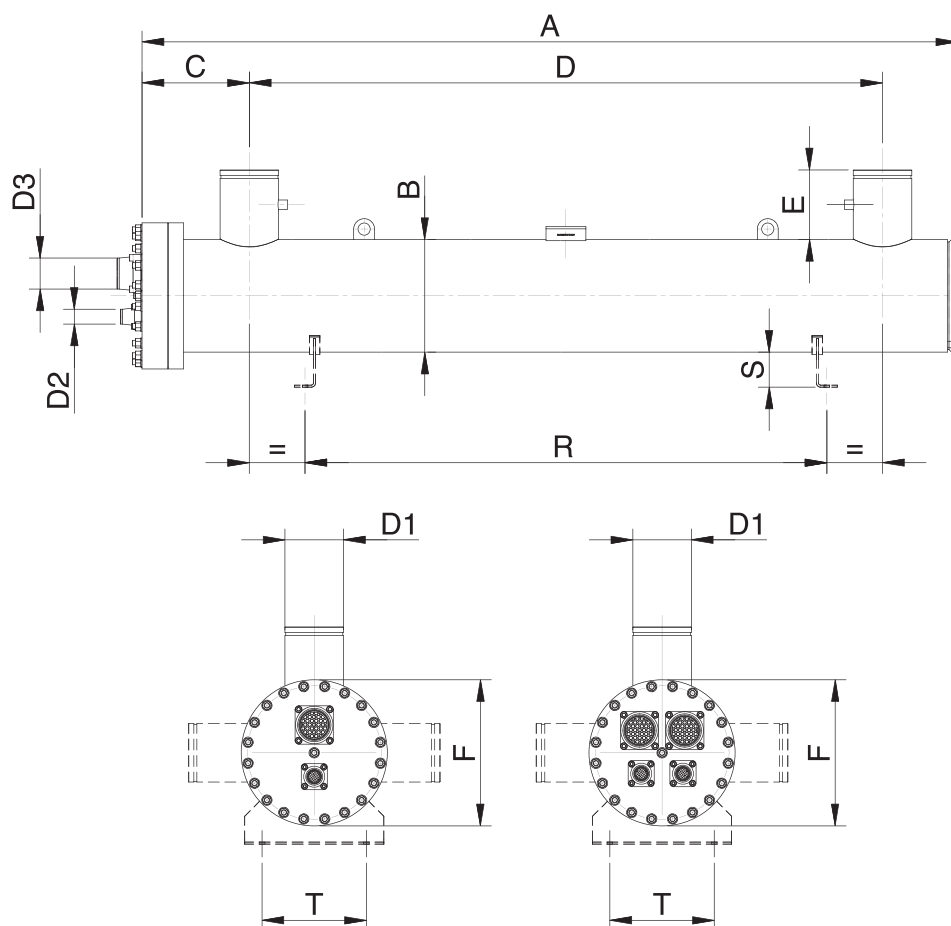
Общие размеры



DH Model	Размеры						Опоры			Подключения			Объём - Вес				
	A мм	B мм	C мм	D мм	E мм	F мм	R мм	T мм	S мм	Хладагент вход D2	Хладагент выход D3	Хладон оситель D1	Вес kg	Объём труб l	Cat tube side l	Объём обечайки l	Cat shell side l
DH1-141	905	141,3	137	690	130	195	550	160	60	RB22	RC35	T11	34	3,9	l	7,6	art 3,3
DH1-142	1065	141,3	137	840	130	195	650	160	60	RB22	RC35	T11	38	4,6	l	9,0	
DH1-143	1265	141,3	143	1040	130	195	800	160	60	RB22	RC35	T2	43	5,5	l	10,8	
DH2-143	1265	141,3	143	1040	130	195	800	160	60	RA16	RC28	T2	43	5,5	l	10,8	
DH1-144	1415	141,3	143	1190	130	195	950	160	60	RB22	RC35	T2	47	6,2	l	12,1	
DH2-144	1415	141,3	143	1190	130	195	950	160	60	RA16	RC28	T2	47	6,2	l	12,1	

Диаметр корпуса = 168 мм

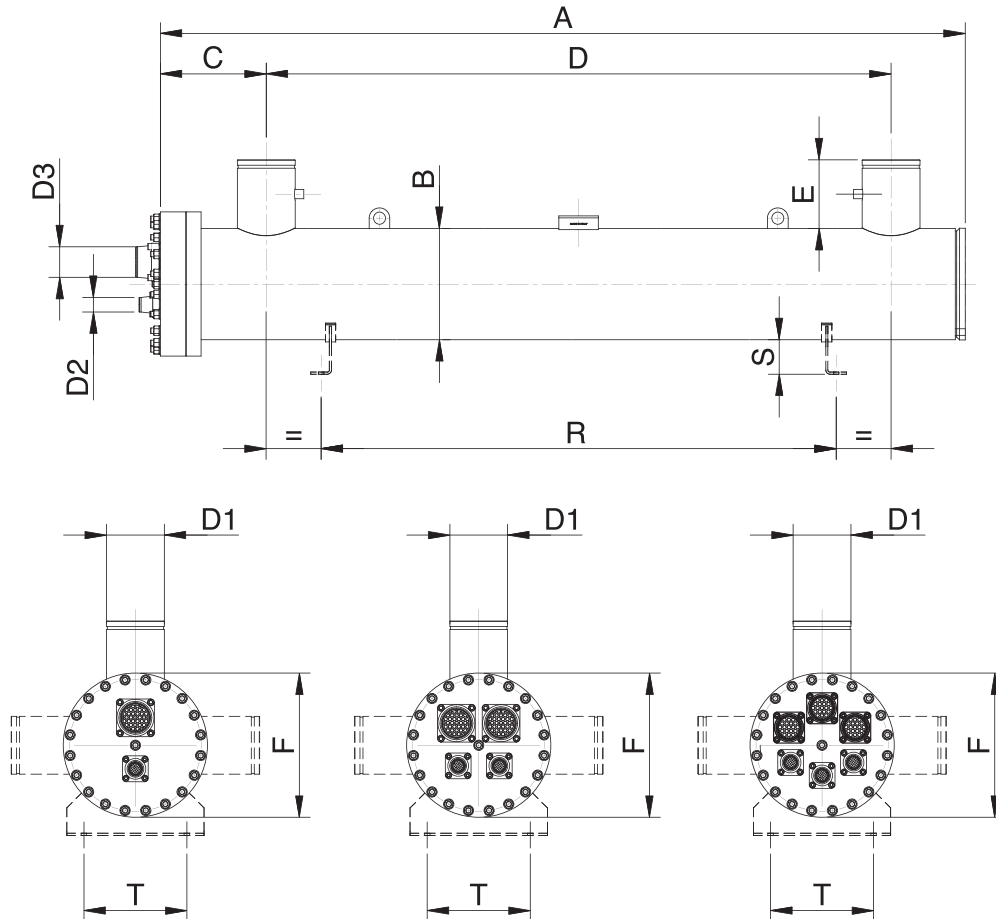
Общие размеры



DH Model	Размеры								Опоры			Подключения			Объём - Вес				
	A	A (извл.)	B	C	C (извл.)	D	E	F	R	T	S	Хладагент вход	Хладагент выход	Хладон оситель	Вес	Объём труб	Cat tube side	Объём обечайки	Cat shell side
	мм	мм	мм	мм	мм	мм	мм	мм	мм	мм	мм	D2	D3	D1	kg	l	l	l	l
DH1-161	1285	1297	168,3	151	161	1030	130	230	800	160	60	RB22	FC-B54	T21	58	7,7	II	16,6	
DH2-161	1285	1297	168,3	151	161	1030	130	230	800	160	60	RB22	RC35	T21	58	7,6	II	16,6	
DH1-162	1435	1447	168,3	151	161	1180	130	230	950	160	60	RB22	FC-B54	T21	62	8,6	II	18,5	
DH2-162	1435	1447	168,3	151	161	1180	130	230	950	160	60	RB22	RC35	T21	62	8,5	II	18,5	
DH1-163	1635	1647	168,3	151	161	1380	130	230	1100	160	60	RB22	FC-B54	T21	69	9,8	II	21,1	
DH2-163	1635	1647	168,3	151	161	1380	130	230	1100	160	60	RB22	RC35	T21	69	9,7	II	21,1	
DH1-164	1785	1797	168,3	151	161	1530	130	230	1200	160	60	RB22	FC-B54	T21	73	10,7	II	23,0	
DH2-164	1785	1797	168,3	151	161	1530	130	230	1200	160	60	RB22	RC35	T21	74	10,6	II	24,4	

Диаметр корпуса = 194 мм

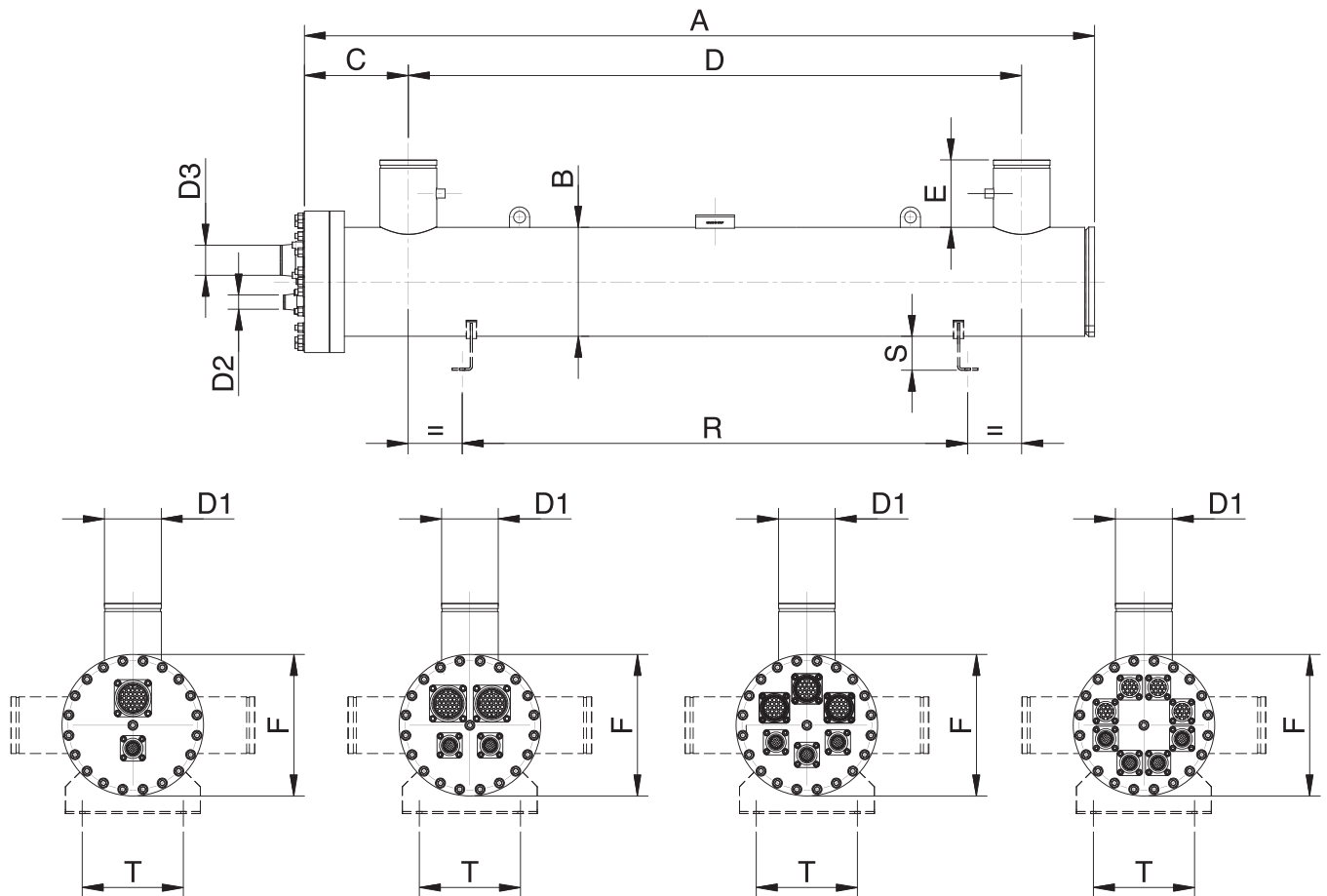
Общие размеры



DH Model	Размеры								Опоры			Подключения			Объем - Вес				
	A	A (извл.)	B	C	C (извл.)	D	E	F	R	T	S	Хладагент вход	Хладагент выход	Хладон оситель	Вес	Объем труб	Cat tube side	Объем обечайки	Cat shell side
	мм	мм	мм	мм	мм	мм	мм	мм	мм	мм	мм	D2	D3	D1	kg	l	II	I	
DH1-191	1476	1487	193,7	212	212	1160	130	260	800	160	60	FC-A35	FC-B67	J3	79	11,1	II	26,5	art 3,3
DH2-191	1476	1487	193,7	212	212	1160	130	260	800	160	RB22	FC-A42	J3	79	11,0	II	26,5		
DH3-191	1476	1487	193,7	212	212	1160	130	230	800	160	60	WA22	WA35	J3	79	11,0	II	26,5	
DH1-192	1609	1620	193,7	212	212	1290	130	230	1000	160	60	FC-A35	FC-B67	J3	84	12,1	II	28,9	
DH2-192	1609	1620	193,7	212	212	1290	130	230	1000	160	60	RB22	FC-A42	J3	84	12,0	II	28,9	
DH3-192	1609	1613	193,7	212	212	1290	130	230	1000	160	60	WA22	WA35	J3	84	12,0	II	28,9	
DH1-193	1779	1790	193,7	212	212	1460	130	230	1200	160	60	FC-A35	FC-B67	J3	90	13,4	II	31,9	
DH2-193	1779	1790	193,7	212	212	1460	130	230	1200	160	60	RB22	FC-A42	J3	90	13,3	II	31,9	
DH3-193	1779	1783	193,7	212	212	1460	130	230	1200	160	60	WA22	WA35	J3	90	13,2	II	31,9	

Диаметр корпуса = 219 мм

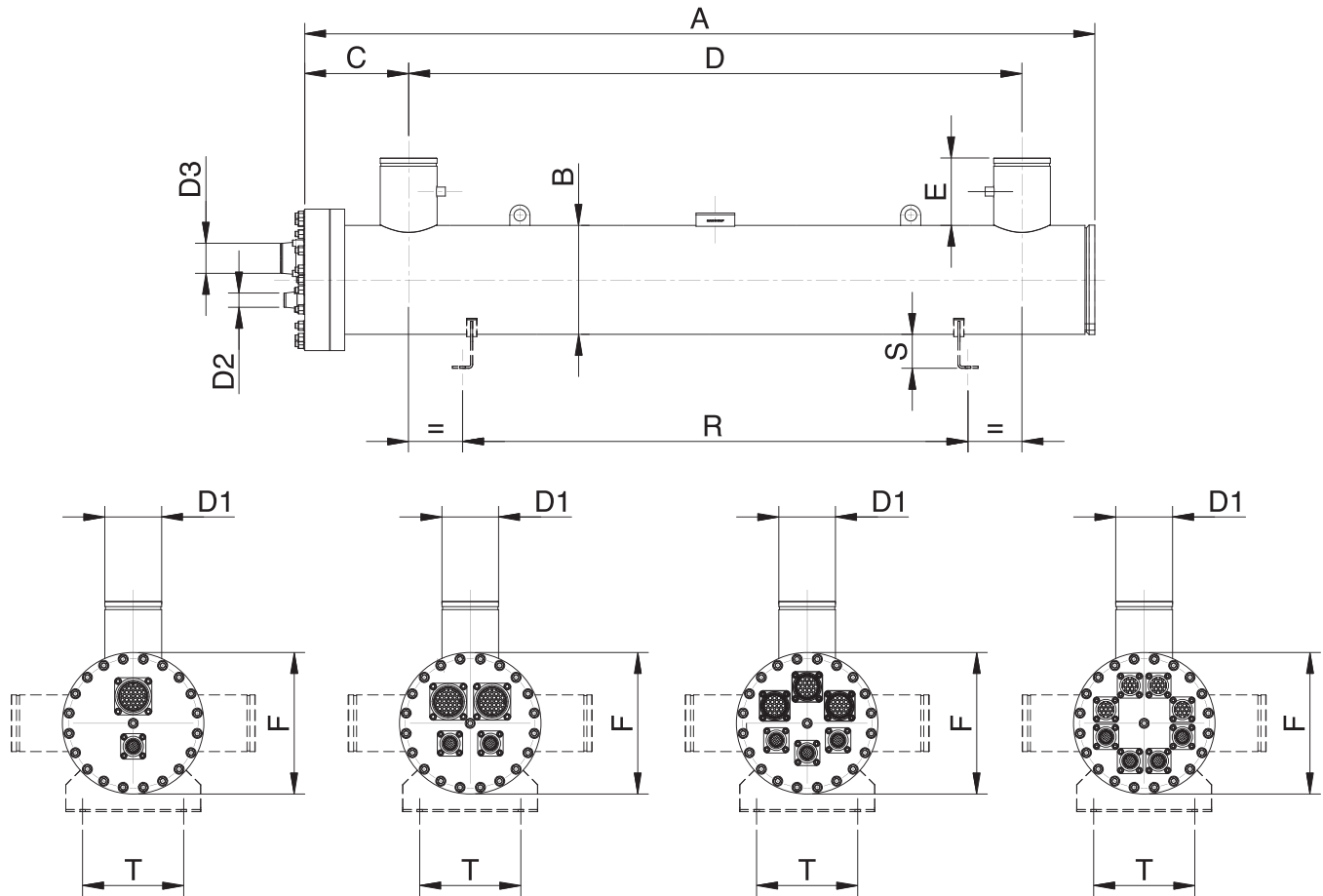
Общие размеры



DH Model	Размеры								Опоры			Подключения			Объем - Вес				
	A	A (извл.)	B	C	C (извл.)	D	E	F	R	T	S	Хладагент вход	Хладагент выход	Хладон оситель	Вес	Объем труб	Cat tube side	Объем обечайки	Cat shell side
	мм	мм	мм	мм	мм	мм	мм	мм	мм	мм	мм	D2	D3	D1	kg	l	l	l	l
DH1-211	1826	1835	219,1	239	235	1460	150	290	1200	260	80	FC-A35	FC-B67	J4	113	17,8	II	43,1	art 3,3
DH2-211	1826	1835	219,1	239	235	1460	150	290	1200	260	80	RC35	FC-A54	J4	113	17,8	II	43,1	
DH3-211	1826	1826	219,1	239	235	1460	150	290	1200	260	80	WA22	WA42	J4	113	17,7	II	43,1	
DH4-211	1826	1826	219,1	239	235	1460	150	290	1200	260	80	WA22	WA35	J4	113	17,6	II	43,1	
DH1-212	2036	2045	219,1	239	235	1670	150	290	1400	260	80	FC-A35	FC-B67	J4	123	20,0	II	47,7	
DH2-212	2036	2045	219,1	239	235	1670	150	290	1400	260	80	RC35	FC-A54	J4	123	20,0	II	47,7	
DH3-212	2036	2036	219,1	239	235	1670	150	290	1400	260	80	WA22	WA42	J4	123	19,9	II	47,7	
DH4-212	2036	2036	219,1	239	235	1670	150	290	1400	260	80	WA22	WA35	J4	123	19,9	II	47,7	

Диаметр корпуса = 273 мм

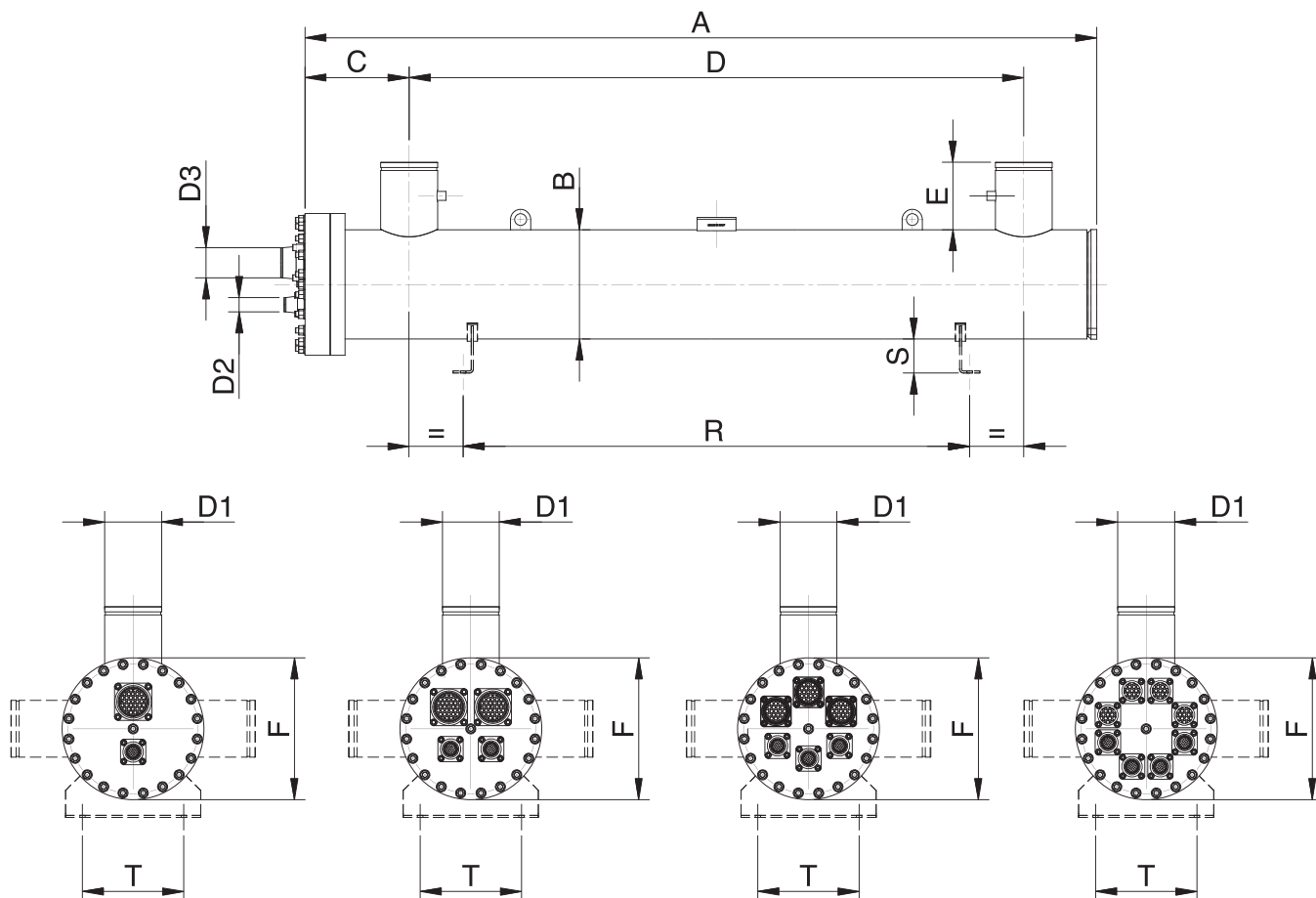
Общие размеры



DH Model	Размеры								Опоры			Подключения			Объем - Вес				
	A	A (извл.)	B	C	C (извл.)	D	E	F	R	T	S	Хладагент вход	Хладагент выход	Хладон оситель	Вес	Объем труб	Cat tube side	Объем обечайки	Cat shell side
	мм	мм	мм	мм	мм	мм	мм	мм	мм	мм	мм	D2	D3	D1	kg	л	л	л	л
DH1-271	2009	2025	273	267	262	1590	150	350	1300	300	100	FC-A35	FC-C80	J5	188	26,0	II	77,4	art 3,3
DH2-271	2009	2025	273	267	262	1590	150	350	1300	300	100	FC-A35	FC-B54	J5	188	25,9	II	77,4	
DH3-271	2009	2013	273	267	262	1590	150	350	1300	300	100	WA35	WA54	J5	188	25,9	II	77,4	
DH4-271	2009	2013	273	267	262	1590	150	350	1300	300	100	WA22	WA42	J5	189	25,7	II	77,4	
DH1-272	2009	2025	273	267	262	1590	150	350	1300	300	100	FC-A35	FC-C80	J5	196	29,2	II	73,4	
DH2-272	2009	2025	273	267	262	1590	150	350	1300	300	100	FC-A35	FC-B54	J5	196	29,1	II	73,4	
DH3-272	2009	2013	273	267	262	1590	150	350	1300	300	100	WA35	WA54	J5	195	29,1	II	73,4	
DH4-272	2009	2013	273	267	262	1590	150	350	1300	300	100	WA22	WA42	J5	196	28,9	II	73,4	
DH1-273	2009	2025	273	267	262	1590	150	350	1300	300	100	FC-A35	FC-C80	J5	204	33,0	II	68,8	
DH2-273	2009	2025	273	267	262	1590	150	350	1300	300	100	FC-A35	FC-B54	J5	204	32,9	II	68,8	
DH3-273	2009	2013	273	267	262	1590	150	350	1300	300	100	WA35	WA54	J5	203	32,9	II	68,8	
DH4-273	2009	2013	273	267	262	1590	150	350	1300	300	100	WA22	WA42	J5	204	32,7	II	68,8	

Диаметр корпуса = 324 мм

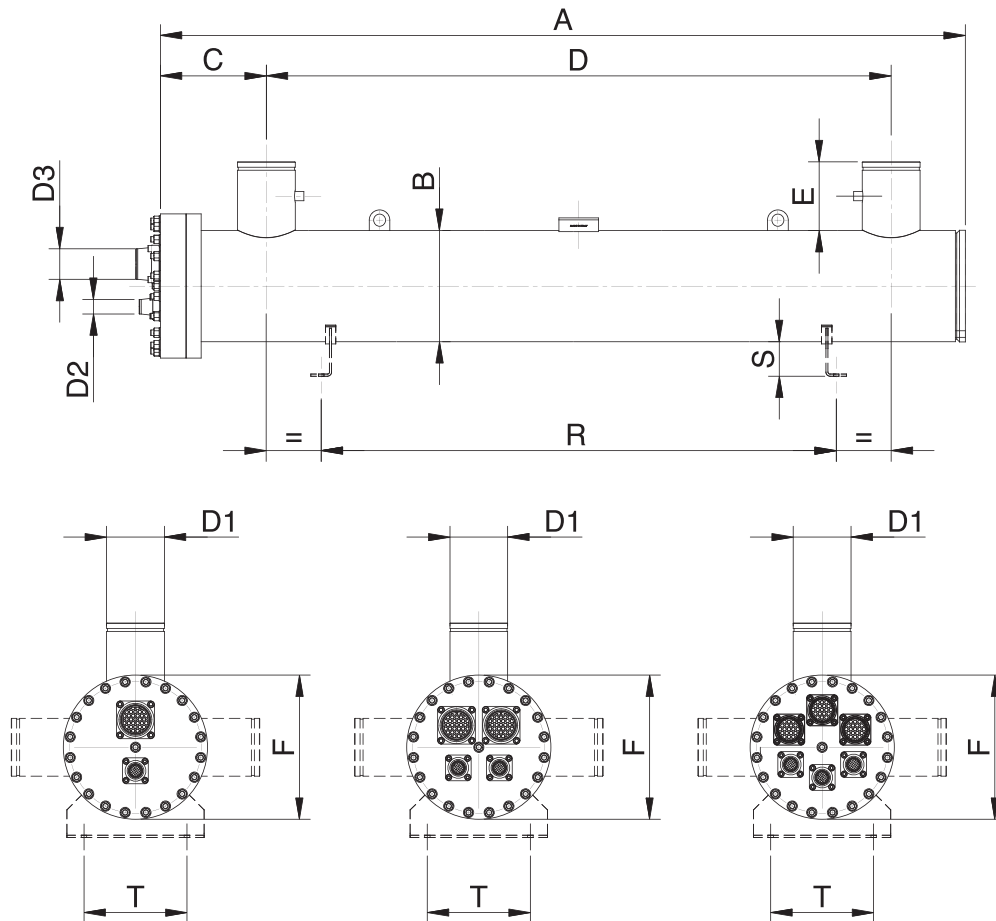
Общие размеры



DH Model	Размеры								Опоры			Подключения			Объем - Вес				
	A	A (извл.)	B	C	C (извл.)	D	E	F	R	T	S	Хладагент вход	Хладагент выход	Хладон оситель	Вес	Объем труб	Cat tube side	Объем обечайки	Cat shell side
	мм	мм	мм	мм	мм	мм	мм	мм	мм	мм	мм	D2	D3	D1	kg	l		l	
DH1-321	2323	2344	323,9	299	293	1820	200	400	1500	300	100	FC-A35	FC-C80	J6	285	43,5	III	127,6	
DH2-321	2323	2344	323,9	299	293	1820	200	400	1500	300	100	FC-A35	FC-C80	J6	284	43,6	III	127,6	
DH3-321	2323	2332	323,9	299	293	1820	200	400	1500	300	100	FC-A35	FC-B67	J6	284	43,5	III	127,6	
DH4-321	2323	2332	323,9	299	293	1820	200	400	1500	300	100	FC-A35	FC-A54	J6	284	43,4	III	127,6	
DH1-322	2323	2344	323,9	299	293	1820	200	400	1500	300	100	FC-A35	FC-C80	J6	292	49,0	III	121,5	
DH2-322	2323	2344	323,9	299	293	1820	200	400	1500	300	100	FC-A35	FC-C80	J6	291	49,1	III	121,5	art
DH3-322	2323	2332	323,9	299	293	1820	200	400	1500	300	100	FC-A35	FC-B67	J6	291	49,0	III	121,5	3,3
DH4-322	2323	2332	323,9	299	293	1820	200	400	1500	300	100	FC-A35	FC-A54	J6	291	48,9	III	121,5	
DH1-323	2323	2344	323,9	299	293	1820	200	400	1500	300	100	FC-A35	FC-C80	J6	315	57,0	III	111,0	
DH2-323	2323	2344	323,9	299	293	1820	200	400	1500	300	100	FC-A35	FC-C80	J6	314	57,1	III	111,0	
DH3-323	2323	2332	323,9	299	293	1820	200	400	1500	300	100	FC-A35	FC-B67	J6	313	57,1	III	111,0	
DH4-323	2323	2332	323,9	299	293	1820	200	400	1500	300	100	FC-A35	FC-A54	J6	314	57,0	III	111,0	

Диаметр корпуса = 406 мм

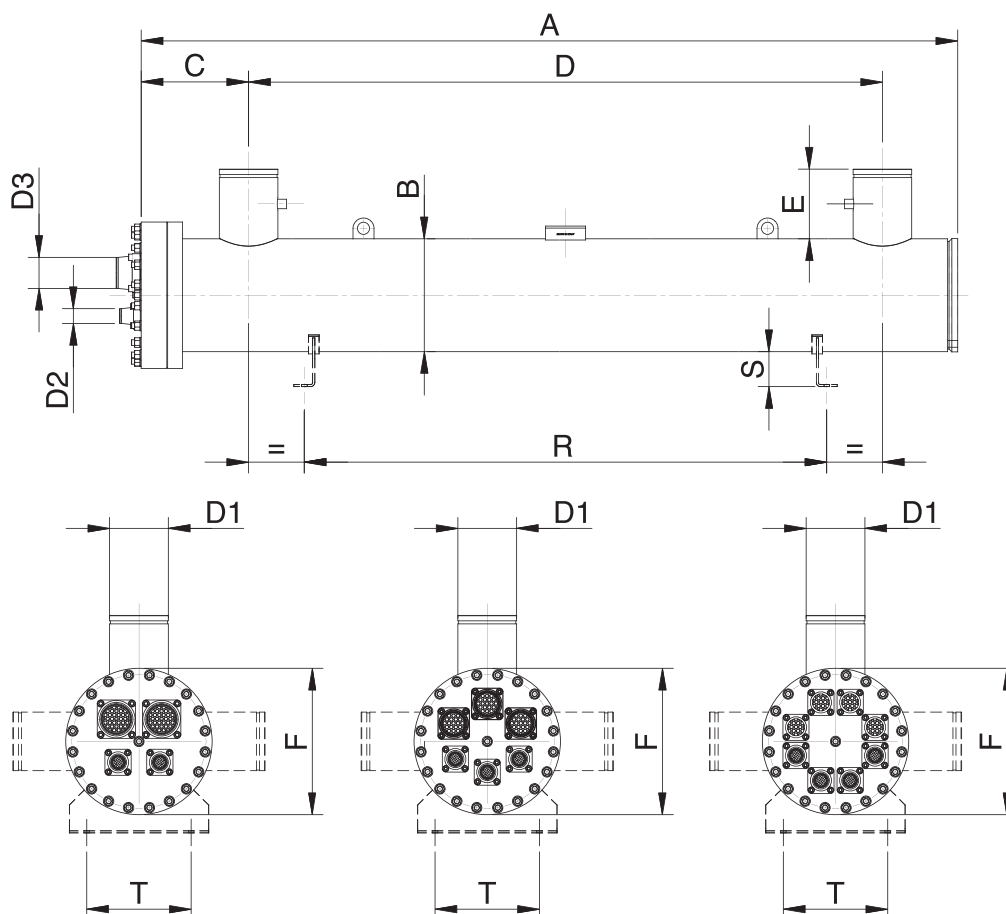
Общие размеры



DH Model	Размеры								Опоры			Подключения			Объем - Вес				
	A	A (извл.)	B	C	C (извл.)	D	E	F	R	T	S	Хладагент вход	Хладагент выход	Хладон оситель	Вес	Объем труб	Cat tube side	Объем обечайки	Cat shell side
	мм	мм	мм	мм	мм	мм	мм	мм	мм	мм	мм	D2	D3	D1	kg	l		l	
DH2-401	2230	2265	406,4	338	338	1660	200	490	1400	400	120	FC-A35	FC-C80	J8	415	66,4	III	195,6	
DH3-401	2230	2254	406,4	338	338	1660	200	490	1400	400	120	FC-A35	FC-C80	J8	414	66,5	III	195,6	
DH4-401	2230	2254	406,4	338	338	1660	200	490	1400	400	120	FC-A35	FC-B67	J8	414	66,4	III	195,6	
DH2-402	2230	2265	406,4	338	338	1660	200	490	1400	400	120	FC-A35	FC-C80	J8	433	74,4	III	185,7	
DH3-402	2230	2254	406,4	338	338	1660	200	490	1400	400	120	FC-A35	FC-C80	J8	432	74,5	III	185,7	
DH4-402	2230	2254	406,4	338	338	1660	200	490	1400	400	120	FC-A35	FC-B67	J8	432	74,4	III	185,7	art
DH2-403	2230	2265	406,4	338	338	1660	200	490	1400	400	120	FC-A35	FC-C80	J8	462	88,3	III	168,8	3,3
DH3-403	2230	2254	406,4	338	338	1660	200	490	1400	400	120	FC-A35	FC-C80	J8	461	88,4	III	168,8	
DH4-403	2230	2254	406,4	338	338	1660	200	490	1400	400	120	FC-A35	FC-B67	J8	461	88,3	III	168,8	
DH2-404	2750	2785	406,4	338	338	2180	200	490	1800	400	120	FC-A35	FC-C80	J8	544	109,5	IV	205,9	
DH3-404	2750	2774	406,4	338	338	2180	200	490	1800	400	120	FC-A35	FC-C80	J8	543	109,6	IV	205,9	
DH4-404	2750	2774	406,4	338	338	2180	200	490	1800	400	120	FC-A35	FC-B67	J8	543	109,5	IV	205,9	

Диаметр корпуса = 457 мм

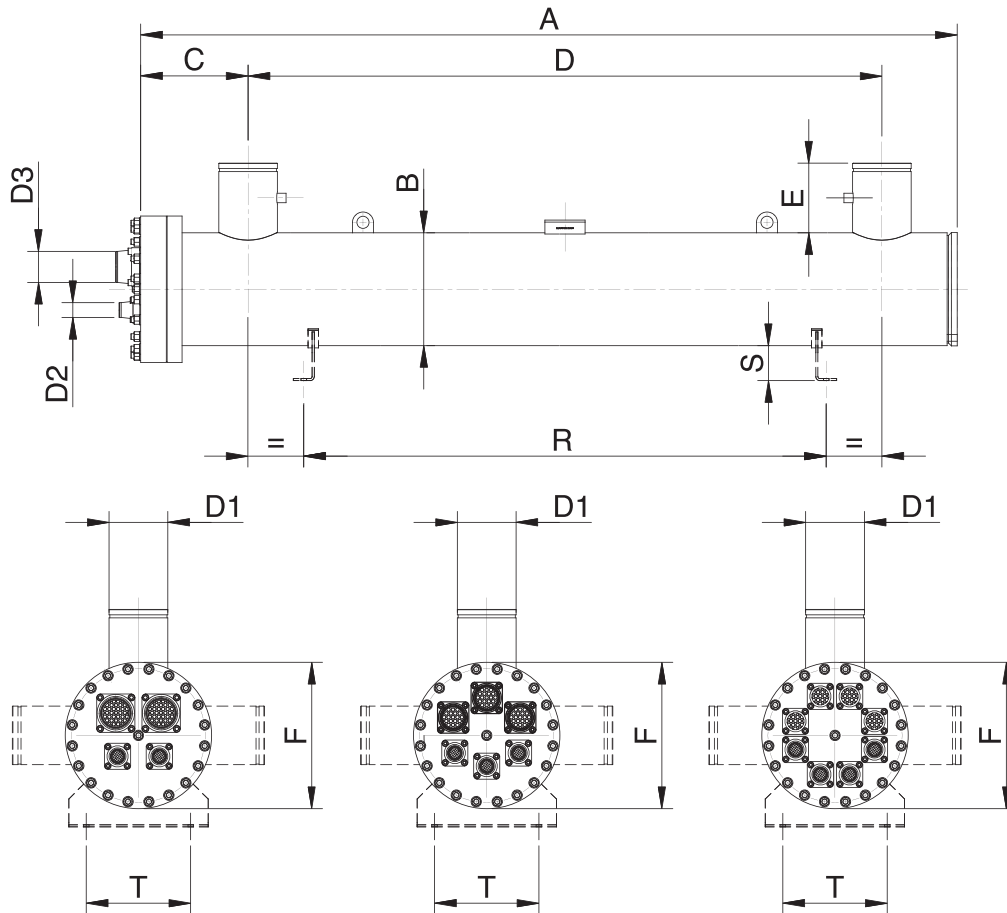
Общие размеры



DH Model	Размеры							Опоры			Подключения			Объем - Вес					
	A	A (извл.)	B	C	C (извл.)	D	E	F	R	T	S	Хладагент вход	Хладагент выход	Хладон оситель	Вес	Объем труб	Cat tube side	Объем обечайки	Cat shell side
	мм	мм	мм	мм	мм	мм	мм	мм	мм	мм	мм	D2	D3	D1	kg	l		l	
DH2-451	2390	2420	457	373	368	1760	200	550	1500	310	121	FC-A35	FC-C80	J8	602	110,9	IV	235,1	art 3,3
DH3-451	2390	2404	457	373	368	1760	200	550	1500	310	121	FC-A35	FC-C80	J8	600	110,9	IV	235,1	
DH4-451	2390	2404	457	373	368	1760	200	550	1500	310	121	FC-A35	FC-B67	J8	600	110,8	IV	235,1	
DH2-452	2390	2420	457	373	368	1760	200	550	1500	310	121	FC-A35	FC-C80	J8	632	124,5	IV	218,2	
DH3-452	2390	2404	457	373	368	1760	200	550	1500	310	121	FC-A35	FC-C80	J8	631	124,6	IV	218,2	
DH4-452	2390	2404	457	373	368	1760	200	550	1500	310	121	FC-A35	FC-B67	J8	631	124,5	IV	218,2	

Диаметр корпуса = 508 мм

Общие размеры

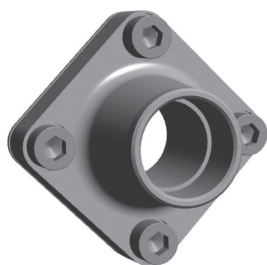
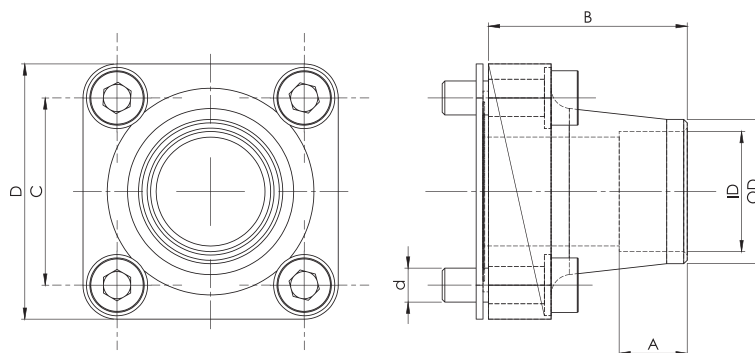


DN Model	Размеры								Опоры			Подключения			Объем - Вес				
	A	A (извл.)	B	C	C (извл.)	D	E	F	R	T	S	Хладагент вход	Хладагент выход	Хладон оситель	Вес	Объем труб	Cat tube side	Объем обечайки	Cat shell side
	мм	мм	мм	мм	мм	мм	мм	мм	мм	мм	мм	D2	D3	D1	kg	l		l	
DH2-501	2820	2850	508	398	393	2140	250	600	1800	350	120	FC-A42	FC-C80	J10	777	141,3	IV	378,7	art 3,3
DH3-501	2820	2834	508	398	393	2140	250	600	1800	350	120	FC-A35	FC-C80	J10	776	141,4	IV	378,7	
DH4-501	2820	2834	508	398	393	2140	250	600	1800	350	120	FC-A35	FC-B67	J10	776	141,3	IV	378,7	
DH2-502	2820	2850	508	398	393	2140	250	600	1800	350	120	FC-A42	FC-C80	J10	832	165,8	IV	348,5	
DH3-502	2820	2834	508	398	393	2140	250	600	1800	350	120	FC-A35	FC-C80	J10	830	165,8	IV	348,5	
DH4-502	2820	2834	508	398	393	2140	250	600	1800	350	120	FC-A35	FC-B67	J10	830	165,7	IV	348,5	

Подключение хладагента

Соединение между испарителем и контуром хладагента осуществляется в зависимости от размера испарителя с помощью фланцевых соединений, сварочных соединений или соединений Rotalock.

Общие размеры

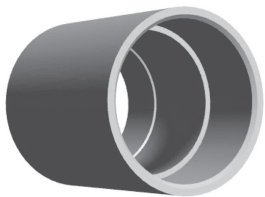
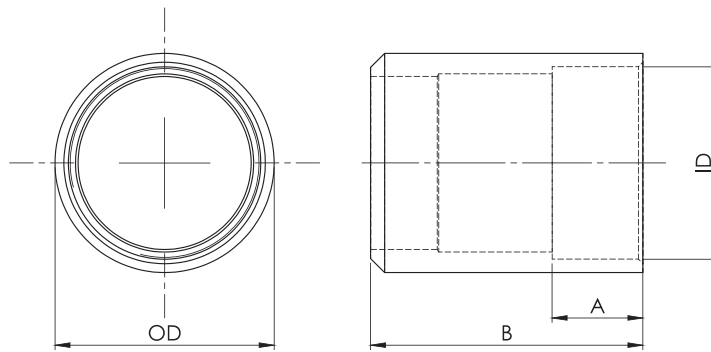


Фланцевое подключение										
Тип	A мм	B мм	C мм	D мм	d мм	Маркировка	Трубка ODS (мм)	Подключение		
								ODS (дюйм)	Материал	ID (мм)
A	20	60	55	75	M10	FC-A35	35	1 3/8"	Медь	35,3
	20	60	55	75	M10	FC-A42	42	1 5/8"	Медь	42,4
	20	60	55	75	M10	FC-A54	54	2 1/8"	Медь	54,4
B	20	70	70	90	M10	FC-B54	54	2 1/8"	Медь	54,4
	20	70	70	90	M10	FC-B67	66,7	2 5/8"	Медь	67,2
C	20	70	90	110	M12	FC-C80	80	3 1/8"	Медь	80,6

Подключение хладагента

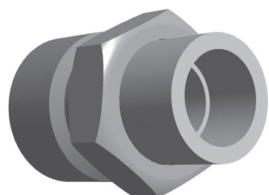
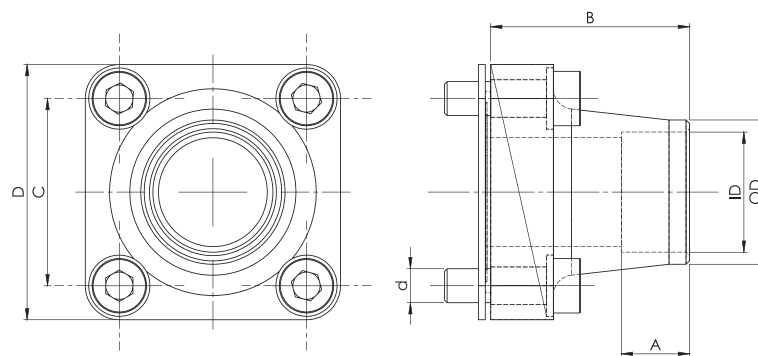
Соединение между испарителем и контуром хладагента осуществляется в зависимости от размера испарителя с помощью фланцевых соединений, сварочных соединений или соединений Rotalock.

Общие размеры



Сварное подключение						
Тип	A мм	B мм	Маркировка	Подключение		
				ODS (мм)	ID (мм)	OD (мм)
A	20	60	WA22	22	23	26,7
	20	60	WA35	35	35,3	42,4
	20	60	WA42	42	42	48,3
	20	60	WA54	54	54,5	60,3

Общие размеры



Rotalock подключение									
Тип	A мм	B мм	C мм	RT	Маркировка	Подключение			
						ODS (мм)	ODS (дюйм)	ID (мм)	
A	20	80	30	1" - 14UNF	RA16	16	5/8"	16,3	
B	20	80	36	1 1/4" - 12UNF	RB22	22	7/8"	22,5	
C	20	80	50	1 3/4" - 12UNF	RC28	28	-	28,3	
	20	80	50	1 3/4" - 12UNF	RC35	35	1 3/8"	35,3	

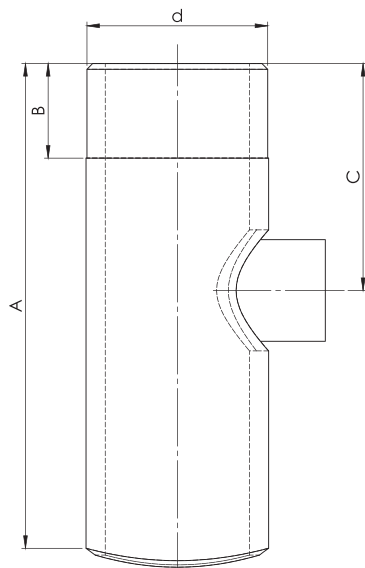
Подключение хладоносителя

Доступны различные подключения, в зависимости от размера испарителя:

- // с резьбой UNI / ISO 7/1 R до 2 1/2"
- // с гибким соединением Victaulic, начиная с 3" (DN 80)
- // с подключением воды Vic-Flange, начиная с 3" (DN 80)
- // со сварным фланцем согласно EN 1092-1

Гибкая прокладка совместима с жидкостями, обычно используемыми в холодильных установках и системах кондиционирования воздуха, и подходит для использования при температуре от -40°C до +90°C. Соединения снабжены гибким соединением и щелевым концом с канавкой.

Общие размеры

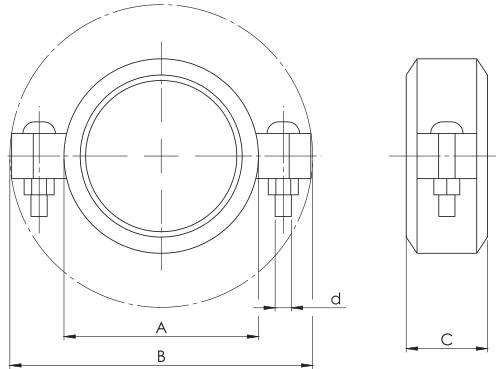


Резьбовое подключение					
Тип	A мм	B мм	C мм	Маркировка	d дюйм
DH 141-142	130	25	60	T11	1 1/2"
DH 143-144	130	25	60	T2	2"
DH 161-162-163-164	130	35	60	T21	2 1/2"

Подключение хладоносителя

Общие размеры

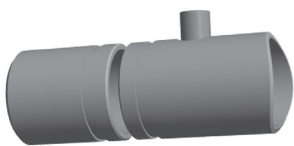
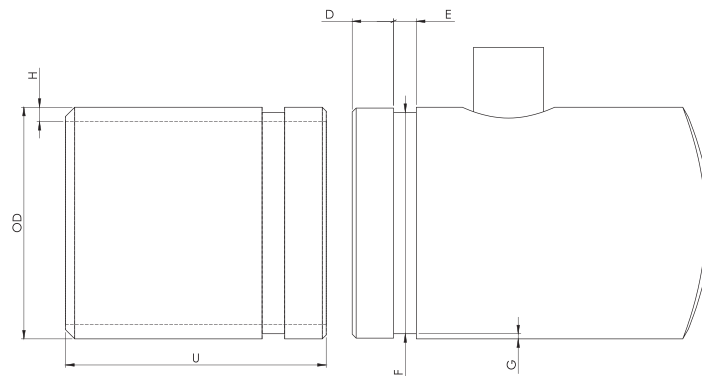
Victaulic подключение
(муфта)



Victaulic подключение						
Аппарат	A мм	B мм	C мм	Маркировка	OD мм	DN
DH 191-192-193	127	181	48	J3	88,9	80 (3")
DH 211-212	149,2	212,8	50,8	J4	114,3	100 (4")
DH 271-272-273	177,8	250,8	50,8	J5	141,3	125 (5")
DH 321-322-323	203,2	285,8	50,8	J6	168,3	150 (6")
DH 401-402-403-404-451-452	263,5	349,3	60,3	J8	219,1	200 (8")
DH 501-502	346	435	67	J10	273	250 (10")

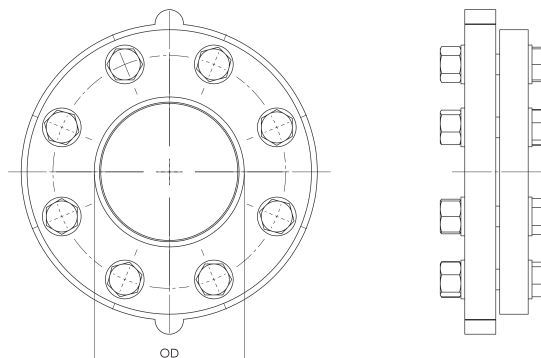
Общие размеры

Victaulic подключение
(труба)



Victaulic подключение					
Аппарат	DN	D мм	E мм	F мм	G мм
DH 191-192-193	80 (3")	15,9	7,95	84,9	2
DH 211-212	100 (4")	15,9	9,5	110,1	2,1
DH 271-272-273	125 (5")	15,9	9,51	35,5	2,9
DH 321-322-323	150 (6")	19	9,5	163,9	2,2
DH 401-402-403-404-451-452	200 (8")	19	11,1	214,4	2,3
DH 501-502	250 (10")	19	12,7	268,3	2,4

Общие размеры



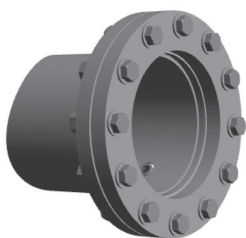
VIC-FLANGE ПОДКЛЮЧЕНИЕ

По запросу могут быть поставлены Vic-фланцы для соединений на стороне хладоносителя. Комплект Vic-Flange содержит:

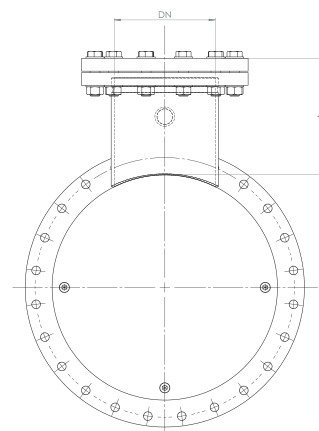
- // Переходник Vic-Flange (см. Рисунок ниже) с прокладкой
- // Контрфланец из углеродистой стали в соответствии с EN 1092-1

Общие размеры

Только для версии DH с «извлекаемым трубным пучком» также может поставляться с приварным фланцем в соответствии с EN 1092-1.

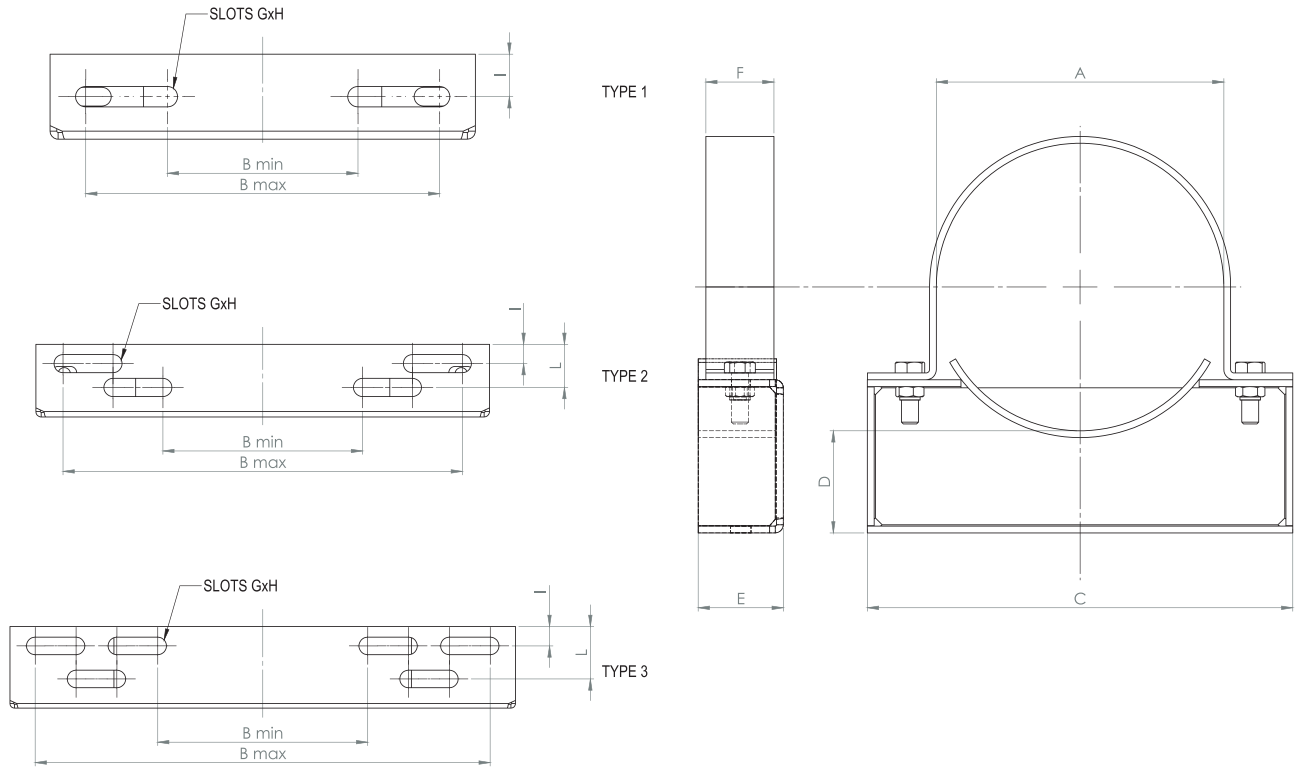


Приварные фланцевые подключения		
Аппарат	DN	A
	мм	мм
DH 141-142	40	130
DH 143-144	50	130
DH 161-162-163-164	65	130
DH 191-192-193	80	165
DH 211-212	100	165
DH 271-272-273	125	165
DH 321-322-323	150	215
DH 401-402-403-404-451-452	200	215
DH 501-502	250	265



Опции

Общие размеры



Опции

Для испарителя DH доступны следующие опции:

- // Подключение хладоносителя Vis-фланцы (подробнее см. Раздел «Подключение хладоносителя»)
- // Теплоизоляция, изготовлена из эластомерного слоя с текстильным покрытием, наклеенного на поверхность испарителя. Толщина изоляции составляет 19 мм.
- // Приварные опоры (см. Раздел «Общие размеры»)
- // Универсальные опоры: аппарат может быть оснащён опорами, приваренными к корпусу (показано в разделе «Общие размеры») или с универсальными опорами, которые устанавливаются в процессе монтажа и обеспечивают максимальную универсальность (доступно до диаметра корпуса 406 мм). См. Таблицу ниже для размеров кронштейнов. Все размеры указаны в мм.



Универсальные опоры DH											
A	B		C	D	E	F	Жёлоб			i	L
	мин	макс					G	H	Тип		
140	82	178	220	60	50	40	12	60	1	25	-
168	112	208	250	60	50	40	12	60	1	25	-
194	46	238	280	60	50	40	12	60	2	15	32
219	82	276	320	80	50	40	12	60	2	15	32
273	176	352	400	100	60	50	16	60	2	17	38
324	108	372	420	100	60	50	16	60	3	17	38
406	216	468	520	120	60	50	16	60	3	20	54



BITZER Kühlmaschinenbau GmbH
Eschenbrunnlestraße 15 // 71065 Sindelfingen // Germany
Tel +49 (0)70 31 932-0 // Fax +49 (0)70 31 932-147
bitzer@bitzer.de // www.bitzer.de