

Luftgekühlte
Verflüssigungs-
sätze

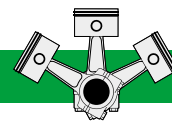
mit halbhermetischen
Hubkolbenverdichtern

Air-cooled
Condensing
Units

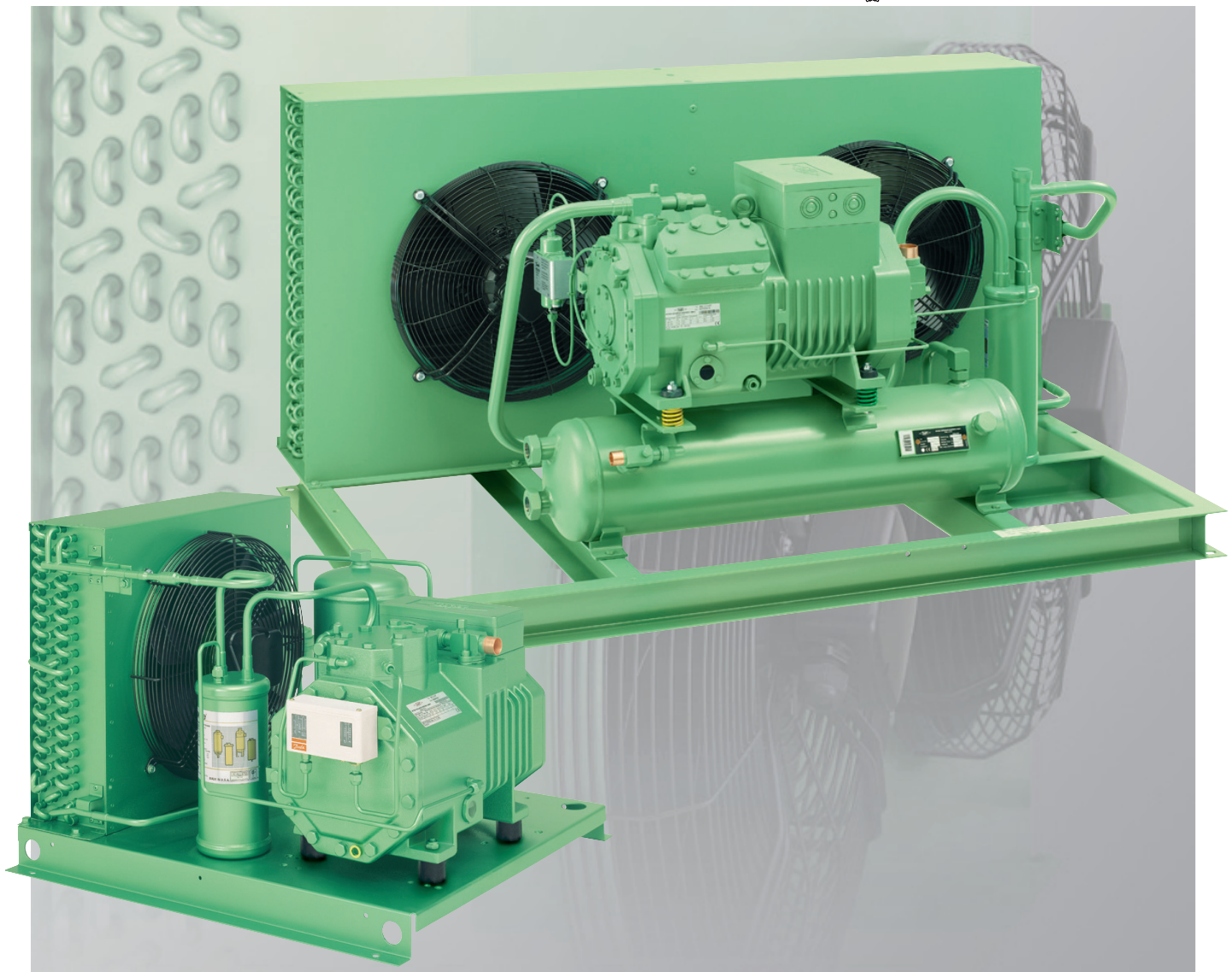
with Semi-hermetic
Reciprocating Compressors

Компрессорно-
конденсаторные
агрегаты воздушного
охлаждения

с полугерметичными
поршневыми компрессорами



KP-200-2 RUS



R134a ■ R404A ■ R507A ■ R22

Версия 50 Гц

Luftgekühlte Verflüssigungssätze mit halbhermetischen Verdichtern

Die bewährte Baureihe ist jetzt um luftgekühlte Verflüssigungssätze mit Octagon®-Verdichtern der C4-Serie und mit Octagon®-Tandem-Verdichtern erweitert. Sie umfasst den Förder volumen-Bereich von 4 bis 110 m³/h (50 Hz).

Die Verflüssigungssätze sind als Baukastensystem in mehreren Ausbaustufen lieferbar.

Air cooled condensing units with semi-hermetic compressors

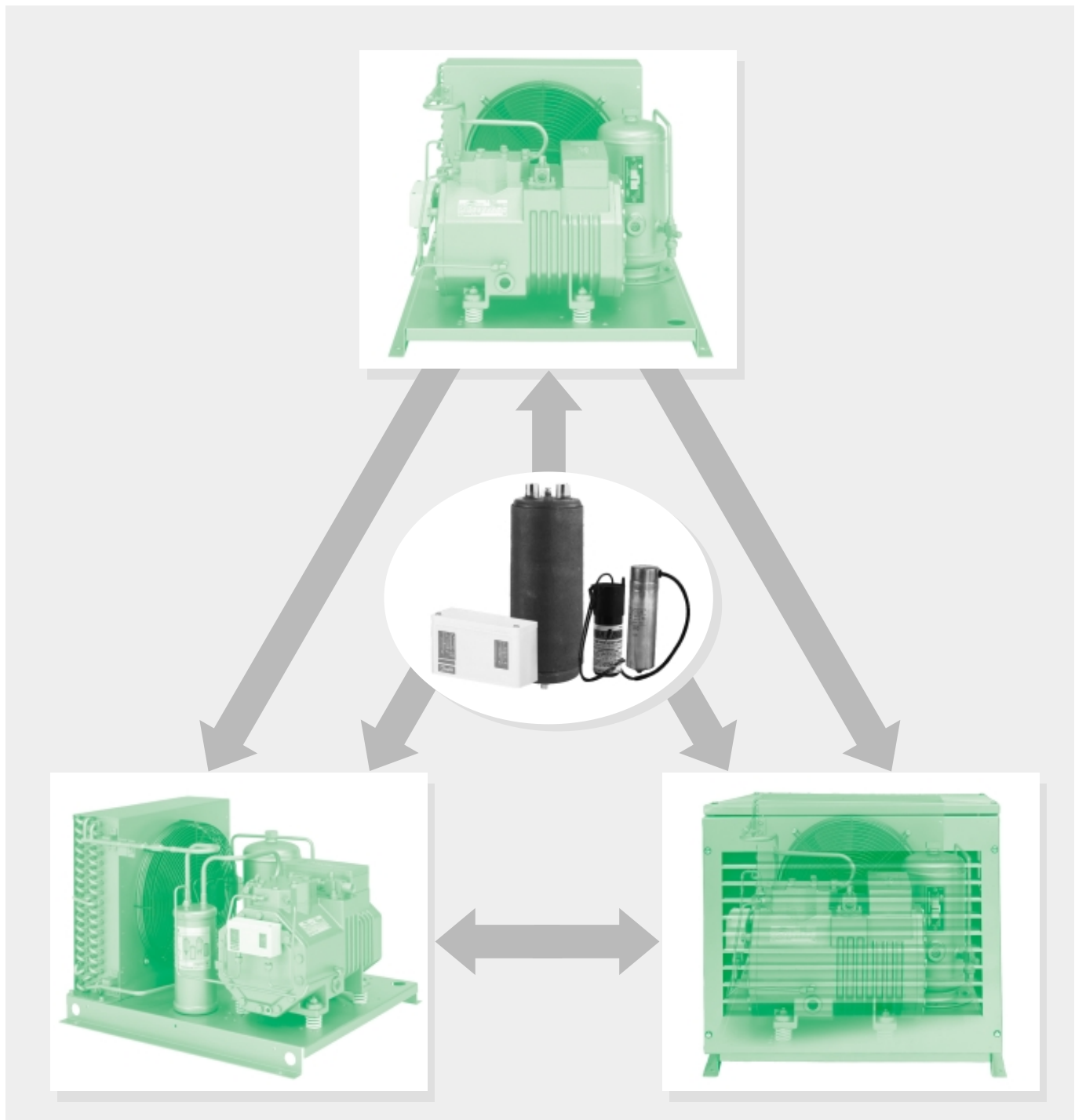
The proven series is extended now by air cooled condensing units with C4 Octagon® compressors and with Octagon® tandems. The displacement ranges from 4 to 110 m³/h (50 Hz).

The air cooled condensing units are available in several options.

Компрессорно-конденсаторные агрегаты воздушного охлаждения

Модельный ряд теперь расширен компрессорно-конденсаторными агрегатами воздушного охлаждения с компрессорами серии «Октагон С4», а также тандем-компрессорами «Октагон». Диапазон объёмной производительности агрегатов теперь раздвинут от 4 до 110 м³/ч (50 Гц).

Компрессорно-конденсаторные агрегаты поставляются с различными опциями.



□ Standard-Verflüssigungssätze

- mit Einzel-Verdichter:
LH32/2KC-05.2(Y) bis
LH135/6H-25.2(Y)
- mit Tandem-Verdichter:
LH114/44FC-6.2(Y) bis
LH135/44CC-18.2(Y)

Option zur Ausrüstung mit:

□ Zubehör-Paket

- Hoch- und Niederdruck-Wächter (ab Verdichter Typ 4NC-12.2(Y) mit HP-Sicherheitsbegrenzer) einschließlich Halterung, Verdrahtung auf Klemmleiste
- Flüssigkeits-Leitung mit Filtertrockner und Schauglas
- Option – Drehzahlregler für Ventilatoren (außer LH135)

□ Sonderzubehör (vormontiert)

- Öldruck-Wächter (für pumpengeschmierte Verdichter) einschließlich Halterung und Verbindungselementen
- Rückschlagventil in der Druckleitung ab LH64/4FC-3.2(Y)
- LH32/.. und LH33/.. Sammler mit Schauglas
- LH44/.. bis LH84/.. Sammler mit 2 Schaugläsern und Anschluss für Druckentlastungsventil
- Größere Sammler für Anlagen mit höherer Kältemittel-Füllmenge
- Ölabscheider inkl. Rückschlagventil im Verflüssigungssatz integriert
- Elektronischer Drehzahlregler für Verflüssiger-Lüfter LH32/.. bis LH124/..

□ Wetterschutz-Gehäuse für LH32/.. bis LH84/..

- Zum Schutz gegen Transportschäden wird das Wetterschutz-Gehäuse immer mit separatem Beipack geliefert
- Besonders montagefreundliche Verbindungstechnik (Feder-Verbinder)
- Einfache Nachrüstbarkeit – für Standardversion und Verflüssigungssätze mit Zubehör-Paket
- Für LH104/.. bis LH135/.. auf Anfrage

□ Standard condensing units

- with single compressor:
LH32/2KC-05.2(Y) to
LH135/6H-25.2(Y)
- with tandem compressor:
LH114/44FC-6.2(Y) to
LH135/44CC-18.2(Y)

Can be equipped with:

□ Dressed units comprising of

- High and low pressure limiter (from compressor type 4NC-12.2(Y) with HP-safety cut-out) including mounting brackets, – wired to terminal strip
- Liquid line with filter drier and sight glass
- Option – speed control device for fans (beside LH135)

□ Special accessories available (pre-mounted)

- Oil pressure limiter (for pump lubricated compressors) including mounting bracket and connecting parts
- Check valve in discharge line from LH64/4FC-3.2(Y) on
- LH32/.. and LH33/.. receiver with an sight glass
- LH44/.. to LH84/.. receiver with 2 sight glasses and connection for pressure relief valve
- Larger receiver for systems with a higher refrigerant charge
- Oil separator including check valve integrated in unit
- Electronic speed control for condenser fan LH32/.. to LH124/..

□ Weather protective housings for LH32/.. to LH84/..

- To avoid transport damage the housing is always delivered packed separately
- Weather protective housing can easily be assembled with snap in fasteners
- Can be simply retrofitted for standard version and "dressed unit"
- For LH104/.. to LH135/.. upon request

□ Стандартные компрессорно-конденсаторные агрегаты

- С одиночным компрессором:
Модели от LH32/2KC-05.2(Y) до
LH135/6H-25.2(Y)
- С тандем-компрессором:
Модели от LH114/44FC-6.2(Y) до
LH135/44CC-18.2(Y)

Могут быть оснащены дополнительно:

□ Пакет принадлежностей

- Реле высокого и низкого давления (начиная с компрессора типа 4NC-12.2(Y) с предохранительным ограничителем высокого давления), включая держатель. Электрическое соединение с клеммной коробкой
- Жидкостной трубопровод с фильтром-осушителем и смотровым стеклом
- Опция – регулятор частоты вращения вентиляторов (кроме LH135)

□ Специальные принадлежности (предварительно смонтированные)

- Дифференциальное реле давления масла (для компрессоров с маслонасосом) в комплекте с монтажной скобой и крепежом
- Обратный клапан на линии нагнетания начиная с модели LH64/4FC-3.2(Y)
- LH32/.. и LH33/.. Ресивер с одним смотровым стеклом
- LH44/.. до LH 84/.. Ресивер с двумя смотровыми стеклами и присоединением для предохранительного клапана давления
- Увеличенный ресивер для установок с большим наполнением хладагента
- Маслоотделитель, включая встроенный в агрегат обратный клапан
- На моделях от LH32/.. до LH124/.. моторы вентиляторов конденсаторов с электронным регулятором скорости вращения

□ Кожух для защиты от атмосферных воздействий - для LH32/.. до LH84/..

- Для защиты от транспортных повреждений кожух поставляется всегда в отдельной упаковке
- Особенно удобные для монтажа соединительные элементы (пружинные соединители)
- Возможность простого дооснащения – для стандартной версии и компрессорно-конденсаторных агрегатов с пакетом принадлежностей
- Для моделей от LH104/.. до LH135/.. по запросу

Weitere entscheidende Merkmale

- Robuste Bauart und kompakte Abmessungen
- Umfassender Anwendungsbereich
 - Kältemittel R134a, R404A, R507A, R22
 - Klima-, Normal- und Tiefkühlung
- Ausführung gemäß den Unfallverhütungsvorschriften "Kälteanlagen" (BGV D4)
- Maximal zulässiger Druck 28 bar
- Verflüssiger mit Kupferrohren und Aluminium-Lamellen
- Vergrößerte Wärme-Übertragungsfläche der Verflüssiger
 - Höhere Kälteleistung bei reduzierter Leistungsaufnahme
- Volle Ausnutzung des Lamellenpakets durch sorgfältig abgestimmte Anordnung der Hochleistungslüfter
- Ventilatoren mit besonders wirtschaftlichen und geräuscharmen Außen-Läufermotoren – Einphasen-Wechselstrom 230 V/1/50 Hz: Typen LH32/.. bis LH124/.., Drehstrom: LH135/..
 - Motorschutz durch eingebaute Wicklungs-Thermostate
 - Motor-Auslegung abgestimmt auf die Verwendung von elektronischen Drehzahlreglern – für optimale Druckregelung und die Möglichkeit zur Geräusch-Minderung während der (kühleren) Nachtstunden
- Reichlich dimensionierte Flüssigkeits-Sammler
- Esteröl-Füllung für R134a und R404A/R507A

Further important features

- Robust construction with compact dimensions
- Comprehensive application range
 - Refrigerants R134a, R404A, R507A, R22
 - high, medium and low temperature
- Designed according to the safety regulations for the prevention of accidents (German standard BGV D4)
- Maximum allowable pressure 28 bar
- Condenser with copper tubes and aluminium fins
- Extended heat exchange surface of condenser
 - higher cooling capacity with reduced power consumption
- Maximum utilisation of the finned package due to the careful matching of the high capacity fans
- Fans with especially efficient low noise external rotor motors – single phase 230 V/1/50 Hz: LH32/.. to LH124/.., Three phase current: LH135/..
 - Motor protection by integrated winding thermostats
 - Motors designed for use with electronic speed control – for optimum pressure control and to provide the possibility of noise reduction during low ambients (e.g. night time).
- Generously sized liquid receivers
- Precharged with ester oil for R134a and R404A/R507A

Важные дополнительные особенности

- Прочная конструкция и компактные размеры
- Широкая область применения
 - Хладагент R134a, R404A, R507A, R22
 - Кондиционирование воздуха, среднетемпературное и низкотемпературное охлаждение
- Исполнение в соответствии с предписаниями по предотвращению аварий "Холодильные установки" (BGVD4)
- Максимальное допустимое давление 28 бар
- Конденсатор с медными трубками и алюминиевыми пластинами
- Увеличенная теплообменная поверхность конденсатора
 - Повышенная холодопроизводительность при более низкой потребляемой мощности
- Полное использование пакета пластин за счет тщательного выбора расположения высокопроигводительного вентилятора
- Вентиляторы с особо эффективными и малошумными двигателями с наружным ротором однофазного переменного напряжения 230 В/1/50 Гц, типы LH32/.. до LH124/.., трехфазного напряжения LH135/..
 - Защита двигателя с помощью встроенного в обмотку термостата
 - Двигатель рассчитан на применение электронных регуляторов частоты вращения - для оптимального регулирования давления и возможности снижения уровня шума во время ночных (более холодных) часов
- Резивер жидкости с увеличенной ёмкостью
- Заправка эфирным маслом для R134a и R404A/R507A

Lieferumfang und Zubehör

Siehe Preisliste

Extent of delivery and accessories

Refer to Price List

Объём поставки и принадлежности

См. прайслист

Leistungsangaben

Die angegebenen Leistungswerte (Watt) basieren auf 50 Hz und beziehen sich auf die Norm EN 13215: Sauggastemperatur 20°C mit Flüssigkeits-Unterkühlung.

Nur bei Verflüssigungssätzen ab LH135/4J-13.2(Y) gelten für R134a 25°C Sauggastemperatur und Flüssigkeits-Unterkühlung als Bezugswerte. Verdichter-Einsatzgrenzen siehe KP-100.

Performance data

All given values of the cooling capacity (Watt) are based on 50 Hz and the European standard EN 13215: suction gas temperature 20°C with liquid subcooling.

Only for the condensing units from LH135/4J-13.2(Y) on the following reference values are valid with R134a: 25°C suction gas temperature and liquid subcooling. Compressor application limits see KP-100.

Данные производительности

Все приводимые данные по холодопроизводительности (Ватт) справедливы для частоты сети 50 Гц, а также при соблюдении требований Европейского стандарта EN 13215: температура всасываемых паров 20°C с переохлаждением жидкости.

Для компрессорно-конденсаторных агрегатов начиная с LH135/4J-13.2(Y) приводятся данные по производительности на R134a при температуре всасываемых паров 25°C и переохлаждением жидкости. Области допустимого применения компрессоров смотри в KP100.



ASERCOM-zertifizierte Verdichterdaten siehe KP-100 und BITZER Software.



ASERCOM certified compressor data see KP-100 and BITZER Software.



Данные по производительности компрессоров, сертифицированных ASERCOM, указаны в KP-100, а также в программе BITZER Software.

60 Hz-Betrieb

Siehe Prospekt KP-210 E und BITZER Software.

60 Hz operation

See brochure KP-210 E and BITZER Software.

Режим работы при частоте сети 60 Гц

См. проспект KP-210 E, а также программу BITZER Software.

Erläuterung der Typenbezeichnung

Beispiel

LH 44 / 2GC-2.2 Y

Verflüssigertyp

LH 44 / 2GC-2.2 Y

Verdichtertyp

LH 44 / 2GC-2.2 Y

Kennbuchstabe für Esteröl-Füllung (HFKW-Kältemittel: R134a/R404A/R507A)

Explanation of type designation

Example

LH 44 / 2GC-2.2 Y

Condenser type

LH 44 / 2GC-2.2 Y

Compressor type

LH 44 / 2GC-2.2 Y

Code for ester oil charge (HFC refrigerants: R134a/R404A/R507A)

Объяснение обозначения типов

Пример

LH 44 / 2GC-2.2 Y

Тип конденсатора

LH 44 / 2GC-2.2 Y

Тип компрессора

LH 44 / 2GC-2.2 Y

Обозначение заправки эфирным маслом (HFC хладагенты: R134a/R404A/R507A)

Leistungswerte

 bezogen auf 20°C Sauggasttemperatur
 mit Flüssigkeits-Unterkühlung, 50 Hz

Performance data

 based on 20°C suction gas temperature
 with liquid subcooling, 50 Hz

Данные по производительности

 при температуре всасывающего пара 20°С
 с переохлаждением жидкости, частота 50 Гц

Typ Type Тип	Umgeb.- Temp. Ambient temp. Окружающая Температура °C	↓	Kälteleistung Cooling capacity Холодо- производительность			Leistungsaufnahme Power consumption Потребляемая мощность					
			Q_0 [Watt]			P_e [kW]					
			Verdampfungstemperatur °C			Evaporation temperature °C			Температура испарения °C		
			10	5	0	-5	-10	-15	-20	-25	-30
LH32/2KC-05.2Y	27	Q	2720	2280	1880	1530	1210	935	695	490	320
		P	0,71	0,65	0,59	0,53	0,47	0,42	0,37	0,32	0,27
	32	Q	2570	2150	1770	1430	1130	860	630	435	270
		P	0,76	0,69	0,62	0,56	0,50	0,44	0,38	0,33	0,27
	43	Q	2240	1870	1530	1230	960	720	510	330	180
		P	0,85	0,77	0,70	0,63	0,55	0,48	0,41	0,33	0,25
LH32/2JC-07.2Y	27	Q	3310	2780	2310	1880	1500	1160	865	610	395
		P	0,95	0,87	0,79	0,72	0,64	0,57	0,49	0,41	0,33
	32	Q	3120	2620	2170	1760	1390	1070	790	545	335
		P	1,00	0,92	0,84	0,75	0,67	0,59	0,50	0,42	0,33
	43	Q	2730	2290	1880	1520	1190	895	640	415	225
		P	1,12	1,03	0,93	0,84	0,74	0,64	0,53	0,42	0,30
LH33/2HC-1.2Y	27	Q	4480	3800	3170	2620	2120	1690	1310	990	720
		P	1,10	1,02	0,95	0,87	0,80	0,73	0,65	0,57	0,49
	32	Q	4230	3580	2980	2450	1980	1570	1210	905	645
		P	1,18	1,09	1,01	0,92	0,84	0,76	0,67	0,58	0,49
	43	Q	3680	3100	2580	2100	1690	1320	995	720	490
		P	1,34	1,23	1,13	1,02	0,92	0,81	0,70	0,59	0,47
LH33/2HC-2.2Y	27	Q	4470	3780	3160	2610	2110	1680	1310	995	725
		P	1,10	1,02	0,95	0,88	0,81	0,74	0,67	0,60	0,53
	32	Q	4220	3570	2980	2450	1980	1570	1210	905	650
		P	1,17	1,08	1,00	0,93	0,85	0,77	0,69	0,61	0,52
	43	Q	3670	3100	2570	2100	1680	1310	990	715	480
		P	1,32	1,21	1,12	1,02	0,92	0,82	0,72	0,61	0,50
LH33/2GC-2.2Y	27	Q	5050	4300	3620	3000	2450	1960	1530	1160	845
		P	1,34	1,24	1,14	1,05	0,96	0,88	0,79	0,70	0,60
	32	Q	4770	4060	3410	2830	2300	1830	1430	1070	770
		P	1,42	1,31	1,20	1,10	1,00	0,91	0,81	0,71	0,60
	43	Q	4160	3540	2960	2440	1970	1560	1190	875	605
		P	1,60	1,46	1,33	1,20	1,08	0,96	0,84	0,71	0,58
LH44/2GC-2.2Y	27	Q	5390	4560	3810	3140	2550	2030	1580	1190	865
		P	1,24	1,16	1,08	1,01	0,94	0,86	0,78	0,69	0,60
	32	Q	5100	4310	3590	2950	2390	1900	1470	1100	785
		P	1,33	1,24	1,15	1,06	0,98	0,89	0,80	0,71	0,60
	43	Q	4470	3760	3130	2560	2060	1620	1230	900	620
		P	1,51	1,39	1,28	1,17	1,06	0,95	0,83	0,71	0,59
LH44/2FC-2.2Y	27	Q	6470	5520	4640	3860	3150	2520	1970	1500	1090
		P	1,59	1,46	1,34	1,22	1,11	1,00	0,88	0,77	0,66
	32	Q	6060	5160	4340	3590	2920	2330	1810	1360	980
		P	1,69	1,55	1,42	1,29	1,17	1,04	0,92	0,79	0,66
	43	Q	5190	4410	3690	3040	2460	1940	1480	1090	755
		P	1,90	1,73	1,58	1,42	1,27	1,11	0,96	0,81	0,65
LH44/2FC-3.2Y	27	Q	6430	5480	4610	3830	3130	2510	1960	1490	1090
		P	1,68	1,55	1,42	1,31	1,20	1,09	0,98	0,87	0,76
	32	Q	6020	5130	4310	3570	2900	2320	1800	1350	970
		P	1,78	1,64	1,50	1,38	1,25	1,13	1,01	0,89	0,76
	43	Q	5170	4390	3680	3030	2440	1930	1470	1080	740
		P	1,99	1,82	1,66	1,50	1,35	1,20	1,05	0,89	0,74
LH44/2EC-2.2Y	27	Q	7200	6170	5220	4350	3570	2870	2260	1730	1280
		P	2,04	1,84	1,64	1,46	1,28	1,12	0,96	0,81	0,66
	32	Q	6770	5790	4890	4070	3330	2670	2100	1590	1160
		P	2,18	1,95	1,74	1,55	1,36	1,17	1,00	0,83	0,67
	43	Q	5820	4980	4200	3480	2840	2260	1750	1300	915
		P	2,46	2,20	1,96	1,73	1,50	1,28	1,07	0,87	0,68
LH64/2EC-3.2Y	27	Q	8250	6940	5780	4750	3850	3070	2390	1820	1340
		P	1,72	1,60	1,48	1,35	1,23	1,10	0,97	0,83	0,70
	32	Q	7770	6530	5430	4450	3590	2850	2210	1670	1210
		P	1,86	1,73	1,59	1,45	1,30	1,16	1,01	0,86	0,70
	43	Q	6750	5660	4690	3820	3070	2410	1840	1360	950
		P	2,16	1,99	1,81	1,63	1,45	1,27	1,09	0,90	0,71
LH53/2DC-2.2Y	27	Q	8640	7390	6240	5190	4250	3420	2690	2060	1520
		P	2,35	2,15	1,96	1,77	1,59	1,41	1,23	1,05	0,87
	32	Q	8120	6940	5850	4860	3970	3180	2490	1890	1380
		P	2,48	2,27	2,07	1,86	1,67	1,47	1,28	1,08	0,88
	43	Q	7000	5980	5030	4160	3380	2680	2070	1530	1080
		P	2,77	2,52	2,29	2,06	1,83	1,59	1,36	1,12	0,87
LH64/2DC-3.2Y	27	Q	9580	8090	6750	5560	4510	3600	2810	2140	1570
		P	2,07	1,91	1,76	1,62	1,47	1,31	1,16	1,00	0,84
	32	Q	9030	7610	6340	5210	4220	3350	2600	1960	1420
		P	2,20	2,04	1,88	1,71	1,55	1,38	1,21	1,04	0,85
	43	Q	7860	6600	5480	4480	3600	2830	2160	1600	1120
		P	2,47	2,29	2,11	1,92	1,72	1,52	1,31	1,09	0,86

Leistungswerte

bezogen auf 20°C Sauggasttemperatur
mit Flüssigkeits-Unterkühlung, 50 Hz

Performance data

based on 20°C suction gas temperature
with liquid subcooling, 50 Hz

Данные по производительности

при температуре всасывающего пара 20°C
с переохлаждением жидкости, частота 50 Гц

Typ Type Тип	Umgeb.- Temp. Ambient temp. Окружающая Температура °C	↓	Kälteleistung Cooling capacity Холодо- производительность			Leistungsaufnahme Power consumption Потребляемая мощность			P _e ^① [kW]		
			Q _o [Watt]			Pe ^① [kW]					
			Verdampfungstemperatur °C			Evaporation temperature °C			Температура испарения °C		
			10	5	0	-5	-10	-15	-20	-25	-30
LH64/2CC-3.2Y	27	Q	11730	9950	8350	6910	5640	4520	3550	2710	2010
		P	2,68	2,46	2,24	2,03	1,82	1,61	1,41	1,20	1,00
	32	Q	11040	9360	7840	6480	5270	4210	3290	2500	1820
		P	2,85	2,61	2,38	2,15	1,92	1,70	1,47	1,24	1,02
	43	Q	9550	8090	6760	5560	4500	3560	2740	2040	1450
		P	3,20	2,92	2,66	2,39	2,12	1,85	1,58	1,31	1,03
LH84/2CC-4.2Y	27	Q	12270	10360	8650	7130	5800	4630	3620	2760	2030
		P	2,55	2,35	2,16	1,97	1,78	1,58	1,39	1,19	1,00
	32	Q	11560	9750	8120	6690	5420	4310	3360	2540	1850
		P	2,72	2,51	2,30	2,09	1,88	1,66	1,45	1,23	1,02
	43	Q	10050	8450	7020	5740	4620	3650	2800	2080	1470
		P	3,08	2,83	2,59	2,33	2,08	1,82	1,56	1,29	1,03
LH64/4FC-3.2Y	27	Q	12480	10570	8840	7290	5920	4710	3660	2760	2000
		P	2,75	2,55	2,35	2,15	1,94	1,72	1,50	1,28	1,04
	32	Q	11750	9950	8310	6840	5530	4380	3380	2520	1800
		P	2,91	2,68	2,47	2,25	2,03	1,80	1,56	1,31	1,05
	43	Q	10190	8610	7170	5870	4720	3700	2810	2050	1400
		P	3,25	2,97	2,71	2,46	2,20	1,93	1,65	1,35	1,04
LH84/4FC-5.2Y	27	Q	13090	11020	9160	7520	6080	4820	3730	2810	2040
		P	2,71	2,51	2,31	2,11	1,90	1,69	1,48	1,27	1,05
	32	Q	12330	10370	8610	7050	5670	4480	3450	2570	1830
		P	2,89	2,68	2,46	2,24	2,01	1,78	1,54	1,30	1,05
	43	Q	10740	9010	7450	6070	4850	3780	2860	2080	1410
		P	3,28	3,02	2,76	2,49	2,22	1,94	1,64	1,34	1,04
LH64/4EC-4.2Y	27	Q	15130	12930	10900	9070	7420	5970	4710	3630	2720
		P	3,97	3,67	3,37	3,08	2,79	2,50	2,21	1,92	1,64
	32	Q	14190	12120	10210	8480	6920	5550	4350	3320	2450
		P	4,21	3,87	3,55	3,22	2,89	2,57	2,25	1,93	1,61
	43	Q	12170	10390	8730	7210	5840	4630	3560	2640	1870
		P	4,72	4,31	3,90	3,49	3,08	2,68	2,28	1,88	1,48
LH84/4EC-6.2Y	27	Q	16200	13730	11490	9500	7740	6200	4860	3710	2750
		P	3,68	3,44	3,20	2,96	2,70	2,44	2,16	1,88	1,59
	32	Q	15220	12890	10780	8890	7220	5760	4490	3400	2490
		P	3,95	3,68	3,40	3,11	2,82	2,52	2,21	1,89	1,56
	43	Q	13110	11080	9230	7580	6110	4810	3690	2730	1910
		P	4,53	4,16	3,79	3,41	3,03	2,64	2,24	1,85	1,44
LH84/4DC-5.2Y	27	Q	18710	15940	13410	11130	9100	7300	5730	4370	3210
		P	4,60	4,22	3,85	3,48	3,13	2,78	2,43	2,08	1,72
	32	Q	17600	14990	12590	10430	8500	6800	5300	4010	2910
		P	4,87	4,46	4,07	3,68	3,29	2,91	2,53	2,14	1,75
	43	Q	15230	12940	10840	8940	7240	5740	4410	3270	2300
		P	5,42	4,97	4,52	4,07	3,61	3,16	2,69	2,22	1,74
LH104/4DC-7.2Y	27	Q	19590	16590	13890	11470	9340	7470	5840	4450	3270
		P	4,39	4,05	3,71	3,38	3,05	2,72	2,39	2,06	1,74
	32	Q	18470	15620	13050	10760	8730	6950	5410	4080	2960
		P	4,67	4,30	3,94	3,58	3,22	2,85	2,49	2,12	1,75
	43	Q	16060	13550	11280	9250	7460	5880	4510	3330	2330
		P	5,25	4,83	4,40	3,97	3,54	3,10	2,65	2,20	1,73
LH84/4CC-6.2Y	27	Q	21350	18340	15530	12970	10660	8610	6810	5240	3900
		P	5,86	5,30	4,76	4,24	3,75	3,28	2,83	2,39	1,97
	32	Q	20100	17220	14580	12150	9970	8020	6310	4820	3540
		P	6,17	5,58	5,01	4,46	3,94	3,43	2,94	2,46	1,99
	43	Q	17320	14850	12540	10420	8500	6780	5270	3940	2810
		P	6,81	6,15	5,51	4,90	4,29	3,70	3,12	2,56	2,00
LH114/4CC-9.2Y	27	Q	23400	19840	16640	13770	11240	9010	7070	5410	4000
		P	5,35	4,91	4,47	4,04	3,61	3,18	2,76	2,35	1,96
	32	Q	22000	18660	15630	12920	10510	8390	6550	4970	3630
		P	5,71	5,22	4,75	4,27	3,80	3,34	2,88	2,43	1,99
	43	Q	19040	16120	13470	11080	8970	7100	5470	4070	2880
		P	6,43	5,86	5,30	4,74	4,19	3,64	3,09	2,54	2,01

① Leistungsaufnahme des Verdichters.
Werte für Verflüssiger-Lüfter siehe
"Technische Daten" (Seite 18 und 19)

■ Zusatzkühlung oder eingeschränkte
Sauggasttemperatur

Bei Regelung der Lüfter-Drehzahl im Be-
reich der Zusatzkühlung auf ausreichende
Belüftung des Verdichters achten!

① Power consumption of compressor.
Values for condenser fans see
"Technical data" (page 18 and 19)

■ Additional cooling or limited suction
gas temperature

With fan speed control mind sufficient
ventilation of the compressor in the range
of additional cooling!

① Потребляемая мощность компрессора;
значения для вентиляторов конденсатора
см. "Технические данные" (стр. 18 у 19)

■ Дополнительное охлаждение или
ограничение температуры всасываемого
пара

В области дополнительного охлаждения
удовлетворительная вентиляция компрессора
достигается за счёт применения регулятора
производительности вентилятора!

Leistungswerte

 bezogen auf 20°C Sauggasttemperatur
 mit Flüssigkeits-Unterkühlung, 50 Hz

Performance data

 based on 20°C suction gas temperature
 with liquid subcooling, 50 Hz

Данные по производительности

 при температуре всасывающего пара 20°C
 с переохлаждением жидкости при частоте 50 Гц

Typ	Umgeb.-Temp.	Type	Ambient temp.	Тип	Окружающая Температура °C	Kälteleistung Cooling capacity Холодо-производительность			Leistungsaufnahme Power consumption Потребляемая мощность		
						Q_0 [Watt]			P_e [kW]		
						Verdampfungstemperatur °C			Evaporation temperature °C		
		10	5	0	-5	-10	-15	-20	-25	-30	
LH104/4TC-8.2Y	27	Q	27750	23800	20150	16830	13810	11120	8770	6720	4970
		P	7,59	6,83	6,14	5,49	4,90	4,33	3,79	3,29	2,82
	32	Q	26000	22300	18870	15720	12870	10320	8080	6130	4460
		P	7,98	7,16	6,41	5,71	5,05	4,42	3,83	3,27	2,75
	43	Q	22100	18960	15990	13260	10770	8540	6570	4840	3350
		P	8,64	7,74	6,88	6,07	5,29	4,55	3,84	3,17	2,53
LH114/4TC-12.2Y	27	Q	28600	24400	20500	16950	13790	10990	8530	6400	4580
		P	7,00	6,41	5,83	5,26	4,69	4,15	3,62	3,13	2,69
	32	Q	26800	22800	19140	15810	12820	10160	7830	5810	4080
		P	7,42	6,76	6,11	5,48	4,85	4,24	3,66	3,11	2,61
	43	Q	22900	19430	16240	13340	10720	8380	6320	4540	3010
		P	8,20	7,40	6,62	5,85	5,10	4,37	3,67	3,00	2,39
LH114/4PC-10.2Y	27	Q	32200	27650	23400	19530	16020	12880	10120	7710	5640
		P	8,83	7,97	7,19	6,45	5,74	5,04	4,37	3,73	3,14
	32	Q	30150	25900	21900	18230	14910	11940	9310	7020	5040
		P	9,27	8,34	7,48	6,67	5,89	5,14	4,41	3,71	3,07
	43	Q	25600	21950	18500	15330	12440	9840	7520	5490	3730
		P	10,06	8,99	7,98	7,02	6,11	5,24	4,41	3,61	2,86
LH135/4PC-15.2Y	27	Q	37300	31350	26000	21300	17180	13580	10490	7890	5700
		P	7,46	6,96	6,45	5,91	5,35	4,77	4,20	3,66	3,17
	32	Q	35050	29400	24400	19910	15970	12550	9620	7130	5040
		P	7,99	7,40	6,80	6,18	5,55	4,90	4,26	3,63	3,05
	43	Q	30100	25200	20800	16860	13370	10330	7720	5490	3610
		P	9,00	8,22	7,44	6,65	5,86	5,06	4,27	3,49	2,74
LH124/4NC-12.2Y	27	Q	38050	32500	27450	22800	18660	14990	11770	8990	6630
		P	10,21	9,18	8,22	7,35	6,56	5,81	5,10	4,42	3,77
	32	Q	35750	30550	25750	21400	17460	13960	10900	8240	5980
		P	10,78	9,68	8,64	7,67	6,78	5,94	5,16	4,41	3,69
	43	Q	30650	26150	22000	18170	14730	11650	8930	6560	4530
		P	11,71	10,52	9,34	8,20	7,12	6,11	5,16	4,27	3,44
LH135/4NC-20.2Y	27	Q	42150	35600	29650	24350	19660	15530	11950	8870	6250
		P	9,11	8,41	7,73	7,06	6,37	5,67	4,98	4,31	3,68
	32	Q	39600	33400	27750	22750	18280	14350	10940	8010	5500
		P	9,71	8,90	8,11	7,34	6,56	5,78	5,01	4,25	3,52
	43	Q	33950	28500	23600	19190	15260	11780	8760	6160	3920
		P	10,84	9,80	8,80	7,81	6,84	5,88	4,93	4,00	3,09
LH135/4J-13.2Y ②	27	Q	46900	39600	33000	27100	21900	17360	13440	10120	7360
		P	10,93	9,69	8,61	7,65	6,78	5,97	5,21	4,47	3,74
	32	Q	44300	37400	31150	25550	20600	16280	12560	9410	6790
		P	11,51	10,20	9,04	8,01	7,07	6,20	5,37	4,56	3,77
	43	Q	38900	32800	27250	22250	17870	14020	10710	7910	5580
		P	12,59	11,12	9,82	8,63	7,55	6,54	5,59	4,66	3,75
LH135/4H-15.2Y ②	27	Q	52700	44700	37400	30800	25000	19900	15480	11700	8540
		P	13,05	11,46	10,11	8,94	7,91	6,97	6,09	5,25	4,43
	32	Q	49850	42250	35300	29050	23500	18640	14430	10840	7830
		P	13,70	12,02	10,58	9,34	8,23	7,21	6,26	5,35	4,44
	43	Q	43850	37050	30850	25300	20350	16020	12260	9080	6420
		P	14,93	13,07	11,45	10,03	8,76	7,59	6,50	5,44	4,39
LH135/4G-20.2Y ②	27	Q	58100	49500	41550	34400	28000	22350	17460	13260	9720
		P	15,79	13,95	12,38	11,00	9,75	8,59	7,47	6,38	5,29
	32	Q	55000	46800	39250	32450	26350	20950	16310	12310	8950
		P	16,50	14,53	12,83	11,34	10,00	8,76	7,58	6,43	5,30
	43	Q	48400	41100	34400	28300	22900	18100	13940	10370	7390
		P	17,92	15,66	13,70	11,97	10,41	8,99	7,66	6,39	5,17
LH135/6J-22.2Y ②	27	Q	64100	54800	46200	38300	31200	24950	19460	14750	10780
		P	17,77	15,58	13,68	12,01	10,53	9,19	7,95	6,77	5,63
	32	Q	60600	51800	43600	36100	29400	23400	18190	13720	9940
		P	18,46	16,20	14,22	12,47	10,91	9,48	8,15	6,89	5,67
	43	Q	53100	45350	38100	31500	25500	20150	15520	11520	8160
		P	19,74	17,30	15,15	13,23	11,49	9,90	8,41	6,99	5,60
LH135/6H-25.2Y ②	27	Q	71300	61300	51900	43200	35350	28400	22250	16950	12430
		P	21,34	18,51	16,13	14,10	12,33	10,76	9,32	7,96	6,66
	32	Q	67500	57900	48950	40700	33250	26600	20750	15710	11420
		P	22,11	19,19	16,72	14,59	12,73	11,06	9,53	8,08	6,67
	43	Q	59200	50700	42800	35450	28800	22900	17660	13170	9360
		P	23,52	20,39	17,71	15,39	13,35	11,50	9,79	8,16	6,56

Leistungswerte

bezogen auf 20°C Sauggasttemperatur mit Flüssigkeits-Unterkühlung, 50 Hz

Performance data

based on 20°C suction gas temperature with liquid subcooling, 50 Hz

Данные по производительности

при температуре всасывающего пара 20°C с переохлаждением жидкости при частоте 50 Гц

Typ Type Тип	Umgeb.-Temp. Ambient temp. Окружающая температура °C	Kälteleistung Cooling capacity Холодо-производительность			Q_o [Watt]	Leistungsaufnahme Power consumption Потребляемая мощность					$P_e^{①}$ [kW]
		Verdampfungstemperatur °C				Evaporation temperature °C			Температура испарения °C		
		10	5	0	-5	-10	-15	-20	-25	-30	

Tandem-Verdichter

Tandem compressors

Тандем-компрессоры

LH114/44FC-6.2Y	27	Q	25000	21150	17700	14600	11850	9440	7330	5520	4000
		P	5,49	5,09	4,69	4,29	3,87	3,44	3,00	2,55	2,09
	32	Q	23550	19920	16630	13690	11070	8780	6770	5050	3600
		P	5,80	5,36	4,93	4,50	4,05	3,59	3,11	2,62	2,10
	43	Q	20400	17240	14350	11750	9440	7400	5620	4090	2800
		P	6,49	5,93	5,41	4,91	4,39	3,86	3,29	2,70	2,07
LH114/44FC-10.2Y	27	Q	24850	21050	17610	14530	11790	9390	7310	5520	4010
		P	5,74	5,27	4,81	4,35	3,90	3,45	3,00	2,55	2,10
	32	Q	23400	19820	16550	13620	11020	8740	6740	5040	3590
		P	6,09	5,59	5,09	4,60	4,10	3,61	3,11	2,61	2,10
	43	Q	20400	17210	14330	11730	9430	7390	5610	4080	2780
		P	6,83	6,25	5,68	5,10	4,51	3,91	3,31	2,69	2,07
LH114/44EC-8.2Y	27	Q	30300	25900	21850	18160	14860	11960	9430	7260	5430
		P	7,92	7,32	6,74	6,16	5,58	5,00	4,42	3,84	3,27
	32	Q	28450	24300	20450	16980	13860	11100	8710	6650	4910
		P	8,40	7,74	7,08	6,43	5,79	5,14	4,49	3,85	3,22
	43	Q	24400	20800	17490	14440	11700	9260	7130	5290	3740
		P	9,43	8,60	7,78	6,97	6,16	5,35	4,55	3,75	2,97
LH124/44EC-12.2Y	27	Q	31950	27100	22750	18820	15350	12300	9660	7390	5480
		P	7,49	6,98	6,47	5,96	5,43	4,89	4,34	3,76	3,17
	32	Q	30000	25450	21300	17610	14320	11430	8920	6770	4950
		P	8,03	7,44	6,85	6,26	5,66	5,04	4,42	3,77	3,12
	43	Q	25850	21850	18260	15000	12110	9550	7330	5420	3810
		P	9,17	8,40	7,63	6,85	6,07	5,28	4,49	3,69	2,88
LH124/44DC-10.2Y	27	Q	36800	31450	26500	22000	18020	14480	11380	8680	6390
		P	9,35	8,55	7,78	7,04	6,31	5,59	4,88	4,17	3,45
	32	Q	34650	29550	24900	20650	16840	13480	10530	7970	5790
		P	9,87	9,03	8,22	7,42	6,63	5,85	5,07	4,29	3,49
	43	Q	29950	25500	21400	17680	14340	11380	8770	6500	4570
		P	10,96	10,03	9,10	8,18	7,26	6,33	5,40	4,45	3,48
LH135/44DC-14.2Y	27	Q	39600	33500	28000	23100	18800	15020	11740	8940	6570
		P	8,67	8,01	7,36	6,72	6,07	5,42	4,77	4,12	3,47
	32	Q	37350	31500	26300	21700	17580	13980	10860	8200	5940
		P	9,23	8,52	7,82	7,11	6,40	5,69	4,96	4,24	3,50
	43	Q	32500	27350	22750	18640	15010	11810	9050	6690	4670
		P	10,42	9,59	8,75	7,91	7,06	6,19	5,30	4,40	3,47
LH135/44CC-12.2Y	27	Q	46100	39150	32900	27300	22250	17880	14040	10760	7980
		P	10,91	9,95	9,02	8,12	7,25	6,39	5,55	4,73	3,91
	32	Q	43350	36800	30900	25550	20800	16650	13010	9890	7250
		P	11,58	10,56	9,57	8,59	7,64	6,71	5,78	4,87	3,98
	43	Q	37450	31800	26600	21950	17760	14080	10860	8090	5750
		P	12,97	11,81	10,66	9,53	8,41	7,30	6,19	5,09	4,00
LH135/44CC-18.2Y	27	Q	46100	39150	32900	27300	22300	17880	14050	10750	7960
		P	10,89	9,96	9,05	8,15	7,26	6,39	5,54	4,71	3,93
	32	Q	43350	36800	30900	25600	20850	16670	13020	9890	7230
		P	11,58	10,57	9,59	8,62	7,66	6,71	5,77	4,86	3,99
	43	Q	37500	31800	26600	21950	17770	14090	10870	8100	5750
		P	12,99	11,82	10,67	9,54	8,41	7,30	6,19	5,09	4,01

① Leistungsaufnahme des Verdichters. Werte für Verflüssiger-Lüfter siehe "Technische Daten" (Seite 18 und 19)

① Power consumption of compressor. Values for condenser fans see "Technical data" (page 18 and 19)

① Потребляемая мощность компрессора; значения для вентиляторов конденсатора см. "Технические данные" (стр. 18 и 19)

② Leistungswerte bezogen auf 25°C Sauggasttemperatur mit Flüssigkeits-Unterkühlung

② Performance data relating to 25°C suction gas temperature with liquid subcooling

② Значения производительности при температуре всасываемого пара 25°C с переохлаждением жидкости

■ Zusatzkühlung oder eingeschränkte Sauggasttemperatur

■ Additional cooling or limited suction gas temperature

■ Дополнительное охлаждение или ограничение температуры всасываемого пара

Bei Regelung der Lüfter-Drehzahl im Bereich der Zusatzkühlung auf ausreichende Belüftung des Verdichters achten!

With fan speed control mind sufficient ventilation of the compressor in the range of additional cooling!

В области дополнительного охлаждения удовлетворительная вентиляция компрессора достигается за счёт применения регулятора производительности вентилятора!



Leistungswerte

bezogen auf 20°C Sauggasttemperatur
mit Flüssigkeits-Unterkühlung, 50 Hz

Performance data

based on 20°C suction gas temperature
with liquid subcooling, 50 Hz

Данные по производительности

при температуре всасывающего пара 20°C
с переохлаждением жидкости при частоте 50 Гц

Typ	Umgeb.-Temp.	Type	Ambient temp.	Тип	Окружающая Температура °C	Kälteleistung Cooling capacity Холодо-производительность						Leistungsaufnahme Power consumption Потребляемая мощность				
						Q_0 [Watt]						P_e [kW]				
						Verdampfungstemperatur °C			Evaporation temperature °C			Temperatur испарения °C				
5 0 -5			-10 -15 -20			-25 -30 -35 -40										
LH32/2KC-05.2Y	27	Q	3120	2720	2340	1970	1640	1330	1050	805	580	390				
		P	1,08	1,00	0,92	0,85	0,78	0,71	0,64	0,57	0,50	0,41				
	32	Q	2850	2480	2120	1790	1480	1200	940	710	500	320				
		P	1,13	1,04	0,96	0,88	0,81	0,73	0,65	0,57	0,48	0,39				
	43	Q				1410	1150	915	705	510	340	190				
		P				0,96	0,86	0,76	0,66	0,56	0,45	0,33				
LH32/2JC-07.2Y	27	Q	3770	3330	2900	2480	2090	1730	1400	1100	830	590				
		P	1,59	1,45	1,32	1,20	1,09	0,98	0,87	0,77	0,66	0,55				
	32	Q		3040	2640	2260	1900	1570	1260	980	725	505				
		P		1,52	1,38	1,25	1,12	1,00	0,88	0,77	0,65	0,53				
	43	Q						1210	960	725	510	325				
		P						1,04	0,90	0,75	0,61	0,46				
LH33/2HC-1.2Y	27	Q			3830	3280	2760	2280	1850	1460	1110	810				
		P			1,68	1,51	1,35	1,21	1,07	0,94	0,81	0,69				
	32	Q			3500	2990	2510	2070	1670	1300	980	695				
		P			1,75	1,56	1,39	1,23	1,08	0,94	0,80	0,66				
	43	Q				1980	1610	1280	970	695	455					
		P				1,46	1,27	1,09	0,92	0,75	0,58					
LH33/2HC-2.2Y	27	Q	5150	4520	3920	3350	2820	2330	1890	1490						
		P	1,96	1,81	1,65	1,51	1,37	1,23	1,09	0,96						
	32	Q	4720	4140	3590	3060	2570	2120	1700	1330						
		P	2,06	1,88	1,72	1,56	1,40	1,25	1,10	0,96						
	43	Q					2030	1660	1310	995						
		P					1,47	1,29	1,11	0,94						
LH33/2GC-2.2Y	27	Q	5540	4900	4290	3690	3130	2620	2140	1710	1320	980				
		P	2,43	2,21	2,00	1,81	1,63	1,45	1,28	1,12	0,97	0,81				
	32	Q		4490	3920	3380	2860	2380	1940	1540	1180	860				
		P		2,32	2,10	1,88	1,68	1,49	1,31	1,14	0,97	0,80				
	43	Q							1520	1180	880	615				
		P							1,37	1,16	0,96	0,77				
LH44/2GC-2.2Y	27	Q	6280	5480	4730	4030	3390	2800	2270	1800	1380	1020				
		P	2,24	2,06	1,89	1,73	1,57	1,42	1,27	1,11	0,96	0,81				
	32	Q	5770	5040	4340	3700	3100	2550	2060	1620	1230	895				
		P	2,37	2,18	1,99	1,81	1,63	1,46	1,30	1,13	0,97	0,80				
	43	Q				2980	2480	2030	1620	1250	925	640				
		P				1,98	1,77	1,56	1,35	1,16	0,96	0,77				
LH44/2FC-2.2Y	27	Q			5520	4740	4020	3360	2750	2200	1710	1280				
		P			2,43	2,21	1,99	1,78	1,57	1,37	1,17	0,98				
	32	Q			5050	4340	3670	3060	2490	1980	1530	1130				
		P			2,55	2,31	2,07	1,84	1,61	1,39	1,18	0,98				
	43	Q						2420	1950	1530	1150	810				
		P						1,97	1,70	1,44	1,20	0,97				
LH44/2FC-3.2Y	27	Q	7270	6410	5580	4800	4060	3380	2760	2210						
		P	2,93	2,66	2,42	2,19	1,97	1,76	1,56	1,36						
	32	Q		5870	5110	4390	3710	3080	2510	1990						
		P		2,80	2,54	2,28	2,04	1,81	1,59	1,38						
	43	Q						2440	1970	1530						
		P						1,92	1,65	1,40						
LH44/2EC-2.2Y	27	Q			6340	5500	4690	3930	3230	2600	2030	1520				
		P			3,06	2,71	2,40	2,13	1,87	1,63	1,40	1,19				
	32	Q			5810	5040	4300	3600	2950	2360	1820	1350				
		P			3,19	2,82	2,48	2,18	1,90	1,64	1,40	1,17				
	43	Q							2330	1840	1390	990				
		P							1,98	1,67	1,39	1,13				
LH64/2EC-3.2Y	27	Q	10610	9170	7840	6630	5530	4550	3670	2900						
		P	3,12	2,91	2,70	2,48	2,27	2,05	1,83	1,62						
	32	Q	9800	8470	7240	6110	5090	4180	3360	2640						
		P	3,33	3,10	2,86	2,62	2,38	2,14	1,90	1,66						
	43	Q		6950	5930	4990	4140	3360	2670	2060						
		P		3,46	3,16	2,87	2,57	2,28	1,99	1,70						
LH53/2DC-2.2Y	27	Q			7500	6490	5520	4630	3800	3050	2380	1780				
		P			3,48	3,12	2,78	2,46	2,15	1,87	1,59	1,33				
	32	Q			6860	5930	5050	4220	3450	2750	2130	1570				
		P			3,64	3,24	2,87	2,52	2,20	1,88	1,58	1,30				
	43	Q							2700	2120	1590	1130				
		P							2,27	1,90	1,55	1,21				
LH64/2DC-3.2Y	27	Q	11870	10300	8840	7500	6280	5180	4190	3320						
		P	3,72	3,45	3,19	2,93	2,67	2,40	2,14	1,88						
	32	Q	10940	9490	8150	6900	5770	4740	3820	3010						
		P	3,96	3,66	3,37	3,07	2,78	2,49	2,20	1,91						
	43	Q			6630	5600	4650	3790	3020	2330						
		P			3,71	3,35	2,99	2,64	2,29	1,94						
LH64/2CC-3.2Y	27	Q			10300	8800	7420	6150	5010	3990	3090	2310				
		P			4,02	3,63	3,26	2,91	2,58	2,26	1,95	1,64				
	32	Q			9480	8100	6820	5640	4580	3630	2790	2060				
		P			4,23	3,81	3,41	3,02	2,66	2,31	1,96	1,63				
	43	Q					5520	4560	3670	2870	2160	1540				
		P					3,70	3,25	2,81	2,39	1,98	1,59				

Leistungswerte

bezogen auf 20°C Sauggasttemperatur
mit Flüssigkeits-Unterkühlung, 50 Hz

Performance data

based on 20°C suction gas temperature
with liquid subcooling, 50 Hz

Данные по производительности

при температуре всасывающего пара 20°С
с переохлаждением жидкости при частоте 50 Гц

Typ Type Тип	Umgeb.- Temp. Ambient temp. Окружающая Температура °C		Kälteleistung Cooling capacity Холодо- производительность						Leistungsaufnahme Power consumption Потребляемая мощность				
			Q_o [Watt]						P_e [kW]				
			Verdampfungstemperatur °C			Evaporation temperature °C			Температура испарения °C				
			5	0	-5	-10	-15	-20	-25	-30	-35	-40	
LH84/2CC-4.2Y	27	Q	14960	12940	11080	9380	7840	6450	5210	4120			
		P	4,45	4,14	3,82	3,51	3,20	2,89	2,57	2,26			
	32	Q	13810	11950	10230	8650	7220	5930	4770	3760			
LH64/4FC-3.2Y	27	Q			11010	9440	7980	6640	5420	4330	3370	2520	
		P			4,66	4,20	3,77	3,37	2,99	2,61	2,24	1,87	
	32	Q			10130	8680	7320	6080	4950	3930	3030	2240	
LH84/4FC-5.2Y	27	Q	16150	14010	12020	10200	8540	7050	5710	4530			
		P	4,92	4,60	4,27	3,93	3,58	3,23	2,88	2,52			
	32	Q	14890	12920	11080	9390	7850	6460	5210	4110			
LH64/4EC-4.2Y	27	Q			12780	11070	9430	7900	6500	5220	4070	3060	
		P			5,75	5,18	4,64	4,12	3,61	3,13	2,65	2,20	
	32	Q			11690	10120	8620	7210	5900	4710	3650	2700	
LH84/4EC-6.2Y	27	Q	19060	16670	14410	12300	10360	8580	6980	5550			
		P	6,53	6,05	5,56	5,07	4,58	4,09	3,61	3,13			
	32	Q	17520	15320	13240	11290	9490	7840	6350	5020			
LH84/4DC-5.2Y	27	Q			16370	14080	11940	9970	8160	6530	5090	3810	
		P			6,77	6,17	5,56	4,96	4,37	3,78	3,21	2,65	
	32	Q			15000	12910	10940	9110	7430	5920	4570	3380	
LH104/4DC-7.2Y	27	Q	23150	20150	17380	14790	12410	10240	8290	6560			
		P	7,50	6,98	6,45	5,90	5,35	4,80	4,24	3,68			
	32	Q	21300	18550	15980	13580	11380	9360	7550	5930			
LH84/4CC-6.2Y	27	Q			18540	16070	13720	11540	9520	7690	6050	4600	
		P			8,51	7,68	6,88	6,10	5,34	4,61	3,91	3,24	
	32	Q			17000	14730	12570	10550	8690	6990	5460	4110	
LH114/4CC-9.2Y	27	Q	27400	24000	20750	17730	14960	12430	10160	8140			
		P	9,29	8,62	7,94	7,26	6,58	5,90	5,22	4,55			
	32	Q	25250	22100	19110	16330	13760	11410	9300	7410			

Daten gelten für R404A. Bei R507A ergeben sich geringfügige Abweichungen – siehe BITZER Software.

Data are valid for R404A. Slight variations have to be considered for R507A – see BITZER Software.

Данные действительны для R404A. Следует учитывать небольшие отклонения для R507A – см. программу BITZER Software.

① Leistungsaufnahme des Verdichters.
Werte für Verflüssiger-Lüfter siehe "Technische Daten" (Seite 18 und 19)

① Power consumption of compressor.
Values for condenser fans see "Technical data" (page 18 and 19)

① Потребляемая мощность компрессора;
значения для вентиляторов конденсатора см. "Технические данные" (стр. 18 у 19)

Zusatzkühlung

Additional cooling

Дополнительное охлаждение

Bei Regelung der Lüfter-Drehzahl im Bereich der Zusatzkühlung auf ausreichende Belüftung des Verdichters achten!

With fan speed control mind sufficient ventilation of the compressor in the range of additional cooling!

В области дополнительного охлаждения удовлетворительная вентиляция компрессора достигается за счёт применения регулятора производительности вентилятора!



Leistungswerte

bezogen auf 20°C Sauggasttemperatur
mit Flüssigkeits-Unterkühlung, 50 Hz

Performance data

based on 20°C suction gas temperature
with liquid subcooling, 50 Hz

Данные по производительности

при температуре всасывающего пара 20°C
с переохлаждением жидкости при частоте 50 Гц

Typ	Umgeb.-Temp.	Type	Ambient temp.	Тип	Окружающая Температура °C	Kälteleistung Cooling capacity Холодо-производительность					Leistungsaufnahme Power consumption Потребляемая мощность										
						Q_0 [Watt]					P_e [kW]										
						Verdampfungstemperatur °C		Evaporation temperature °C			Температура испарения °C										
5	0	-5	-10	-15	-20	-25	-30	-35	-40												
LH104/4TC-8.2Y	27	Q																			
		P																			
	32	Q																			
		P																			
	43	Q																			
		P																			
LH114/4TC-12.2Y	27	Q	32500	28800	25100	21600	18280	15190	12360	9810											
		P	12,28	11,14	10,07	9,07	8,11	7,18	6,28	5,40											
	32	Q		26350	23050	19810	16750	13890	11260	8880											
		P		11,56	10,43	9,35	8,33	7,35	6,39	5,45											
	43	Q						11070	8900	6910											
		P						7,64	6,54	5,47											
LH114/4PC-10.2Y	27	Q																			
		P																			
	32	Q																			
		P																			
	43	Q																			
		P																			
LH135/4PC-15.2Y	27	Q	45550	39550	33900	28700	23900	19560	15690	12240											
		P	13,02	11,92	10,91	9,94	9,00	8,04	7,08	6,12											
	32	Q	41950	36450	31250	26400	22000	17970	14350	11140											
		P	13,67	12,45	11,34	10,29	9,28	8,26	7,24	6,21											
	43	Q																			
		P																			
LH124/4NC-12.2Y	27	Q																			
		P																			
	32	Q																			
		P																			
	43	Q																			
		P																			
LH135/4NC-20.2Y	27	Q	50500	44050	37900	32200	26900	22100	17780	13920											
		P	15,98	14,57	13,25	11,98	10,74	9,52	8,32	7,15											
	32	Q	46400	40500	34900	29600	24700	20250	16220	12620											
		P	16,63	15,10	13,67	12,31	10,98	9,68	8,41	7,17											
	43	Q																			
		P																			
LH135/4J-13.2Y	27	Q																			
		P																			
	32	Q																			
		P																			
	43	Q																			
		P																			
LH135/4J-22.2Y	27	Q	54700	47800	41350	35250	29650	24500	19860	15720											
		P	18,70	17,06	15,49	14,00	12,57	11,18	9,84	8,54											
	32	Q	50500	44250	38250	32650	27400	22600	18290	14420											
		P	19,87	18,06	16,34	14,69	13,11	11,59	10,12	8,71											
	43	Q																			
		P																			
LH135/4H-15.2Y	27	Q																			
		P																			
	32	Q																			
		P																			
	43	Q																			
		P																			
LH135/4H-25.2Y	27	Q	59800	52700	45850	39350	33300	27650	22550	17940											
		P	22,70	20,60	18,64	16,75	14,96	13,25	11,61	10,04											
	32	Q		48650	42350	36350	30700	25500	20750	16440											
		P		21,60	19,47	17,43	15,50	13,65	11,89	10,20											
	43	Q																			
		P																			
LH135/4G-20.2Y	27	Q																			
		P																			
	32	Q																			
		P																			
	43	Q																			
		P																			
LH135/6J-22.2Y	27	Q																			
		P																			
	32	Q																			
		P																			
	43	Q																			
		P																			
LH135/6H-25.2Y	27	Q																			
		P																			
	32	Q																			
		P																			
	43	Q																			
		P																			

Leistungswerte

bezogen auf 20°C Sauggasttemperatur
mit Flüssigkeits-Unterkühlung, 50 Hz

Performance data

based on 20°C suction gas temperature
with liquid subcooling, 50 Hz

Данные по производительности

при температуре всасывающего пара 20°C
с переохлаждением жидкости при частоте 50 Гц

Typ Type Тип	Umgeb.- Temp. Ambient temp. Окружающая Температура °C °C	Kälteleistung Cooling capacity Холодо- производительность					Leistungsaufnahme Power consumption Потребляемая мощность				
		Q_0 [Watt]					P_e [kW]				
		Verdampfungstemperatur °C			Evaporation temperature °C		Температура испарения °C				
		5	0	-5	-10	-15	-20	-25	-30	-35	-40

Tandem-Verdichter

Tandem compressors

Тандем-компрессоры

Modell	Q	P	Kälteleistung			Leistungsaufnahme				
			5°C	0°C	-5°C	5°C	0°C	-5°C	-10°C	-15°C
LH114/44FC-6.2Y	27	Q	18920	15990	13290	10850	8670	6740	5050	
	32	Q	17390	14670	12170	9900	7870	6060	4490	
	43	Q	11830	9760	7870	6160	4630	3290		
LH114/44FC-10.2Y	27	Q	29250	25650	22250	19050	16090	13380	10920	8720
	32	Q	26900	23600	20450	17500	14750	12240	9950	7900
	43	Q	11880	9780	7870	6150	4630	3290		
LH114/44EC-8.2Y	27	Q	22200	18910	15840	13010	10440	8150	6120	
	32	Q	20300	17270	14440	11820	9440	7300	5410	
	43	Q	9330	7580	6380	5210	410			
LH124/44EC-12.2Y	27	Q	36950	32400	28100	24100	20300	16880	13760	10960
	32	Q	33900	29750	25800	22100	18600	15410	12510	9900
	43	Q	14940	12280	9860	7660	6380			
LH124/44DC-10.2Y	27	Q	27450	23350	19540	16040	12870	10040	7550	
	32	Q	25150	21400	17850	14610	11660	9030	6690	
	43	Q	14260	11580	9130	6910	4940			
LH135/44DC-14.2Y	27	Q	47150	41000	35300	29950	25100	20700	16730	13210
	32	Q	43400	37750	32450	27550	23000	18920	15240	11950
	43	Q	22300	18550	15140	12040	9270			
LH135/44CC-12.2Y	27	Q	34900	29500	24550	20100	16120	12590	9510	
	32	Q	32100	27100	22500	18380	14670	11380	8500	
	43	Q	21900	18110	14650	11540	8760	6330		
LH135/44CC-18.2Y	27	Q	53500	46900	40650	34850	29450	24550	20100	16110
	32	Q	49200	43150	37450	32050	27100	22500	18370	14670
	43	Q	21900	18100	14650	11540				

Daten gelten für R404A. Bei R507A ergeben sich geringfügige Abweichungen – siehe BITZER Software.

Data are valid for R404A. Slight variations have to be considered for R507A – see BITZER Software.

Данные действительны для R404A. Следует учитывать небольшие отклонения для R507A – см. программу BITZER Software.

Ⓞ Leistungsaufnahme des Verdichters. Werte für Verflüssiger-Lüfter siehe "Technische Daten" (Seite 18 und 19)

Ⓞ Power consumption of compressor. Values for condenser fans see "Technical data" (page 18 and 19)

Ⓞ Потребляемая мощность компрессора; значения для вентиляторов конденсатора см. "Технические данные" (стр. 18 у 19)

Zusatzkühlung

Bei Regelung der Lüfter-Drehzahl im Bereich der Zusatzkühlung auf ausreichende Belüftung des Verdichters achten!

Additional cooling

With fan speed control mind sufficient ventilation of the compressor in the range of additional cooling!

Дополнительное охлаждение

В области дополнительного охлаждения удовлетворительная вентиляция компрессора достигается за счёт применения регулятора производительности вентилятора!

Leistungswerte

 bezogen auf 20°C Sauggasttemperatur
 mit Flüssigkeits-Unterkühlung, 50 Hz

Performance data

 based on 20°C suction gas temperature
 with liquid subcooling, 50 Hz

Данные по производительности

 при температуре всасывающего пара 20°C
 с переохлаждением жидкости при частоте 50 Гц

Typ	Umgeb.-Temp.	Type	Ambient temp.	Тип	Окружающая Температура °C	Kälteleistung Cooling capacity Холодо-производительность						Leistungsaufnahme Power consumption Потребляемая мощность							
						Q_0 [Watt]						P_e [kW]							
						Verdampfungstemperatur °C			Evaporation temperature °C			Temperatur испарения °C							
	10	5	0	-5	-10	-15	-20	-25	-30	-35	-40								
LH32/2KC-05.2	27	Q	3850	3310	2800	2320	1890	1490	1350	1060	805	590	410						
		P	1,23	1,13	1,02	0,93	0,84	0,74	0,69	0,58	0,48	0,39	0,31						
	32	Q	3610	3100	2620	2170	1750	1380	1260	980	740	535	365						
		P	1,31	1,19	1,08	0,97	0,87	0,77	0,72	0,61	0,50	0,40	0,31						
	43	Q		2650	2230	1840	1470	1140	1090	835	615	435	280						
		P		1,35	1,21	1,08	0,95	0,82	0,79	0,66	0,53	0,41	0,30						
LH32/2JC-07.2	27	Q		3850	3320	2810	2340	1910	1700	1330	1020	755	535						
		P		1,48	1,33	1,20	1,07	0,96	0,90	0,78	0,66	0,56	0,46						
	32	Q		3610	3100	2620	2180	1770	1590	1240	940	685	475						
		P		1,58	1,42	1,27	1,13	1,00	0,95	0,81	0,68	0,56	0,45						
	43	Q				2220	1830	1470	1370	1050	785	555	370						
		P				1,42	1,24	1,08	1,04	0,87	0,72	0,58	0,44						
LH33/2HC-1.2	27	Q				3760	3150	2590	2280	1810	1400	1040	745						
		P				1,50	1,36	1,21	1,11	0,95	0,81	0,68	0,55						
	32	Q				3520	2940	2410	2130	1680	1280	945	660						
		P				1,60	1,44	1,28	1,17	0,99	0,83	0,68	0,54						
	43	Q						2050	1840	1430	1070	765	510						
		P						1,42	1,28	1,08	0,88	0,70	0,53						
LH33/2HC-2.2	27	Q		5910	5150	4440	3770	3150	2590	2080	1630	1230							
		P		1,98	1,81	1,65	1,50	1,35	1,21	1,06	0,92	0,77							
	32	Q		5540	4830	4160	3530	2950	2410	1930	1510	1130							
		P		2,13	1,94	1,76	1,60	1,43	1,27	1,11	0,95	0,78							
	43	Q			3560	3020	2510	2050	1630	1250									
		P			2,02	1,81	1,61	1,41	1,21	1,00									
LH33/2GC-2.2	27	Q		5780	5010	4280	3600	2980	2650	2120	1660	1260	930						
		P		2,16	1,97	1,80	1,64	1,48	1,37	1,22	1,06	0,91	0,75						
	32	Q		5430	4700	4020	3380	2790	2490	1980	1530	1150	830						
		P		2,30	2,10	1,90	1,72	1,55	1,43	1,25	1,09	0,91	0,74						
	43	Q				3450	2910	2390	2170	1700	1280	930	635						
		P				2,12	1,90	1,68	1,55	1,31	1,12	0,92	0,72						
LH44/2GC-2.2	27	Q		7300	6330	5430	4600	3830	3140	2770	2210	1720	1310	960					
		P		2,10	1,95	1,81	1,68	1,55	1,42	1,33	1,19	1,05	0,90	0,75					
	32	Q		6860	5950	5100	4310	3590	2940	2610	2060	1590	1190	860					
		P		2,27	2,10	1,94	1,79	1,64	1,50	1,39	1,23	1,08	0,91	0,74					
	43	Q			5140	4410	3730	3100	2530	2260	1760	1330	960	655					
		P			2,42	2,21	2,02	1,83	1,64	1,51	1,30	1,11	0,92	0,72					
LH44/2FC-2.2	27	Q				5360	4510	3730	3310	2660	2110	1630	1220						
		P				2,12	1,92	1,73	1,60	1,41	1,22	1,04	0,87						
	32	Q				5020	4210	3480	3090	2470	1940	1480	1090						
		P				2,25	2,03	1,81	1,66	1,44	1,24	1,05	0,86						
	43	Q						2940	2610	2060	1580	1170	830						
		P						1,95	1,75	1,49	1,27	1,05	0,84						
LH44/2FC-3.2	27	Q		8350	7290	6290	5360	4510	3730	3040	2420	1870							
		P		2,85	2,59	2,36	2,15	1,95	1,75	1,57	1,38	1,19							
	32	Q		7840	6830	5890	5010	4210	3470	2820	2230	1710							
		P		3,06	2,78	2,52	2,29	2,06	1,85	1,64	1,43	1,22							
	43	Q			5050	4280	3570	2930	2350	1830									
		P			2,89	2,59	2,31	2,03	1,76	1,49									
LH44/2EC-2.2	27	Q				6080	5120	4240	3950	3210	2560	1990	1510						
		P				2,64	2,30	2,02	1,93	1,69	1,47	1,26	1,06						
	32	Q				5660	4750	3910	3680	2980	2370	1840	1380						
		P				2,75	2,40	2,09	2,01	1,76	1,52	1,28	1,06						
	43	Q							3100	2450	1900	1420	1020						
		P							2,17	1,84	1,56	1,29	1,02						
LH64/2EC-3.2	27	Q		11600	9930	8410	7060	5850	4780	3830	3010	2300							
		P		2,75	2,60	2,44	2,27	2,09	1,90	1,71	1,54	1,38							
	32	Q		10920	9330	7900	6610	5460	4430	3530	2740	2060							
		P		3,01	2,82	2,62	2,40	2,19	1,98	1,77	1,58	1,42							
	43	Q		9450	8030	6750	5590	4560	3640	2820	2120								
		P		3,54	3,24	2,95	2,66	2,39	2,12	1,89	1,68								
LH53/2DC-2.2	27	Q				7340	6170	5100	4470	3600	2840	2190	1640						
		P				2,99	2,67	2,37	2,21	1,94	1,69	1,45	1,24						
	32	Q				6830	5720	4700	4110	3300	2590	1970	1460						
		P				3,11	2,77	2,45	2,29	2,00	1,73	1,48	1,25						
	43	Q							3230	2580	1990	1480	1060						
		P							2,49	2,11	1,80	1,54	1,29						
LH64/2DC-3.2	27	Q		13420	11530	9810	8260	6860	5610	4510	3550	2710							
		P		3,32	3,11	2,89	2,66	2,43	2,20	1,98	1,78	1,60							
	32	Q		12620	10830	9190	7710	6390	5200	4150	3230	2420							
		P		3,60	3,34	3,07	2,80	2,54	2,29	2,05	1,83	1,66							
	43	Q		10900	9300	7840	6510	5310	4250	3300	2470								
		P		4,17	3,80	3,43	3,08	2,76	2,46	2,19	1,97								
LH64/2CC-3.2	27	Q				9840	8240	6800	5880	4720	3710	2860	2130						
		P				3,40	3,06	2,74	2,50	2,20	1,93	1,70	1,49						
	32	Q				9160	7640	6280	5430	4310	3350	2540	1870						
		P				3,58	3,20	2,84	2,58	2,26	1,97	1,72	1,47						
	43	Q						6320	4460	3450	2600	1890	1310						
		P						3,53	2,83	2,45	2,15	1,84	1,48						

Leistungswerte

bezogen auf 20°C Sauggasttemperatur
mit Flüssigkeits-Unterkühlung, 50 Hz

Performance data

based on 20°C suction gas temperature
with liquid subcooling, 50 Hz

Данные по производительности

при температуре всасывающего пара 20°C
с переохлаждением жидкости при частоте 50 Гц

Typ Type Тип	Umgeb.- Temp. Ambient temp. Окружающая Температура °C		Kälteleistung Cooling capacity Холодо- производительность						Leistungsaufnahme Power consumption Потребляемая мощность					
			Q_o [Watt]						$P_e^{①}$ [kW]					
			Verdampfungstemperatur °C			Evaporation temperature °C			Температура испарения °C					
			10	5	0	-5	-10	-15	-20	-25	-30	-35	-40	
LH84/2CC-4.2	27	Q	16820	14470	12320	10390	8650	7100	5730	4540	3500			
		P	4,06	3,78	3,51	3,24	2,97	2,70	2,44	2,18	1,93			
	32	Q	15790	13560	11530	9690	8040	6570	5270	4130	3140			
		P	4,41	4,07	3,74	3,41	3,10	2,79	2,49	2,21	1,96			
	43	Q	13570	11590	9780	8140	6670	5360	4190	3170				
		P	5,10	4,63	4,18	3,77	3,37	3,01	2,68	2,39 ^②				
LH64/4FC-3.2	27	Q				10900	9090	7440	6430	5160	4050	3090	2270	
		P				3,95	3,52	3,13	2,89	2,53	2,21	1,94	1,71	
	32	Q				10200	8470	6900	5920	4730	3690	2800	2040	
		P				4,14	3,67	3,25	3,01	2,62	2,27	1,95	1,70	
	43	Q						5710	4950	3840	2890	2100	1440	
		P						3,50	3,33	2,90	2,49	2,08 ^②	1,68 ^②	
LH84/4FC-5.2	27	Q	18890	16210	13780	11560	9580	7800	6240	4860	3670			
		P	4,61	4,28	3,96	3,63	3,31	2,99	2,68	2,37	2,10			
	32	Q	17800	15270	12940	10840	8940	7250	5750	4430	3290			
		P	5,00	4,61	4,23	3,85	3,48	3,13	2,78	2,45	2,16			
	43	Q	15410	13170	11110	9230	7530	6010	4660	3470				
		P	5,80	5,28	4,78	4,30	3,84	3,41	3,00	2,63 ^②				
LH64/4EC-4.2	27	Q				12790	10740	8870	7750	6260	4950	3810	2830	
		P				4,96	4,45	3,97	3,66	3,27	2,88	2,49	2,13	
	32	Q				11940	9980	8200	7110	5730	4510	3450	2530	
		P				5,17	4,62	4,11	3,81	3,37	2,95	2,54	2,16	
	43	Q							5930	4620	3510	2570	1780	
		P							4,16	3,64	3,04 ^②	2,51 ^②	2,09 ^②	
LH84/4EC-6.2	27	Q	21950	18990	16250	13740	11460	9410	7590	5980	4570			
		P	6,25	5,70	5,18	4,69	4,22	3,77	3,35	2,97	2,65			
	32	Q	20600	17830	15230	12840	10670	8720	6980	5440	4090			
		P	6,71	6,08	5,49	4,94	4,41	3,93	3,48	3,09	2,77 ^②			
	43	Q		15250	12960	10850	8910	7160	5600	4210				
		P		6,87	6,13	5,45	4,83	4,28	3,80 ^②	3,40 ^②				
LH84/4DC-5.2	27	Q				31500	26400	21800	9350	7550	5960	4550	3330	
		P				11,98	10,65	9,46	4,27	3,81	3,38	2,96	2,56	
	32	Q				29450	24600	20200	8610	6920	5430	4130	3000	
		P				12,52	11,10	9,83	4,44	3,95	3,47	3,02	3,00	
	43	Q							7180	5620	4270	3110	2120	
		P							4,74	4,26	3,79 ^②	3,29 ^②	2,75 ^②	
LH104/4DC-7.2	27	Q	27200	23500	20050	16910	14070	11530	9270	7290	5570			
		P	7,04	6,51	6,00	5,50	5,01	4,54	4,08	3,63	3,21			
	32	Q	25600	22100	18820	15840	13140	10710	8560	6660	5010			
		P	7,59	6,99	6,40	5,83	5,29	4,76	4,25	3,76	3,31 ^②			
	43	Q	22100	18990	16130	13480	11070	8900	6960	5240				
		P	8,77	8,01	7,27	6,56	5,88	5,23	4,62 ^②	4,06 ^②				
LH84/4CC-6.2	27	Q				18560	15620	12940	10520	8360	6470			
		P				7,30	6,52	5,84	5,21	4,61	4,02			
	32	Q				17340	14560	12000	9690	7640	5830			
		P				7,72	6,85	6,09	5,39	4,74	4,09 ^②			
	43	Q							7840	6000				
		P							5,90 ^②	5,08 ^②				
LH114/4CC-9.2	27	Q	32200	27900	23850	20200	16840	13850	11180	8840	6800			
		P	9,04	8,18	7,45	6,80	6,19	5,60	5,04	4,49	4,00			
	32	Q	30350	26250	22450	18930	15750	12890	10350	8110	6150			
		P	9,75	8,77	7,93	7,19	6,50	5,85	5,23	4,63	4,09 ^②			
	43	Q		22650	19260	16130	13280	10720	8430	6420				
		P		10,17	9,12	8,17	7,30	6,48	5,70 ^②	4,96 ^②				

① Leistungsaufnahme des Verdichters.
Werte für Verflüssiger-Lüfter siehe
"Technische Daten" (Seite 18 und 19)

① Power consumption of compressor.
Values for condenser fans see
"Technical data" (page 18 and 19)

① Потребляемая мощность компрессора;
значения для вентиляторов конденсатора
см. "Технические данные" (стр. 18 и 19)

② Max. Sauggas-Überhitzung $\Delta t_{oh} = 20$ K

② Suction superheat max. $\Delta t_{oh} = 20$ K

② Максимальный перегрев всасываемого пара
 $\Delta t_{oh} = 20$ K

■ Zusatzkühlung oder eingeschränkte
Sauggasttemperatur

■ Additional cooling or limited suction
gas temperature

■ Дополнительное охлаждение или
ограничение температуры всасываемого
пара

■ VARICOOL-System
Zusatzkühlung + geänderte Saugventil-
position "SL(B)"

■ VARICOOL-System
Additional cooling & position of suction
valve changed "SL(B)"

■ Система VARICOOL, изменить позицию
всасывающего вентиля "SL(B)"

■ Zusatzkühlung + -System

■ Additional cooling & system

■ Дополнительное охлаждение + Система

Bei Regelung der Lüfter-Drehzahl im Be-
reich der Zusatzkühlung auf ausreichende
Belüftung des Verdichters achten!

With fan speed control mind sufficient
ventilation of the compressor in the range
of additional cooling!

В области дополнительного охлаждения
удовлетворительная вентиляция компрессора
достигается за счёт применения регулятора
производительности вентилятора!

Leistungswerte

 bezogen auf 20°C Sauggasttemperatur
 mit Flüssigkeits-Unterkühlung, 50 Hz

Performance data

 based on 20°C suction gas temperature
 with liquid subcooling, 50 Hz

Данные по производительности

 при температуре всасывающего пара 20°C
 с переохлаждением жидкости при частоте 50 Гц

Typ	Umgeb.-Temp.	Type	Ambient temp.	Тип	Окружающая Температура °C	Kälteleistung Cooling capacity Холодо-производительность						Leistungsaufnahme Power consumption Потребляемая мощность					
						Q_0 [Watt]						P_e [kW]					
						Verdampfungstemperatur °C			Evaporation temperature °C			Temperatur испарения °C					
	10	5	0	-5	-10	-15	-20	-25	-30	-35	-40						
LH104/4TC-8.2	27	Q				24550	20900	17500	14400	11620	9050	6890	5020				
		P				9,25	8,22	7,29	6,44	5,63	4,90	4,13	3,39				
	32	Q				23000	19550	16340	13400	10760	8290	6230	4450				
		P				9,71	8,57	7,56	6,64	5,79	5,08	4,28	3,47				
	43	Q							11200	8830	6720	4860	3260				
		P							7,10	6,13	5,25	4,39	3,50				
LH114/4TC-12.2	27	Q	34000	29500	25250	21350	17750	14480	11550	8950							
		P	10,65	9,64	8,70	7,82	7,00	6,20	5,42	4,62							
	32	Q	32000	27700	23700	19970	16580	13500	10730	8270	6270						
		P	11,26	10,18	9,15	8,19	7,28	6,42	5,59	4,77	4,00						
	43	Q		24100	20500	17180	14160	11430	8990								
		P		11,40	10,22	9,07	7,95	6,89	5,89								
LH114/4PC-10.2	27	Q			28450	24200	20250	16660	13420	10460	7930	5720					
		P			10,78	9,56	8,45	7,44	6,49	5,60	4,75	3,97					
	32	Q			26750	22650	18920	15510	12430	9620	7210	5110					
		P			11,29	9,95	8,75	7,65	6,64	5,69	4,81	4,00					
	43	Q						13020	10250	7790	5630	3760					
		P						8,20	7,00	5,91	4,92	4,04					
LH135/4PC-15.2	27	Q	52700	45500	38900	32850	27350	22450	18080	14230	10890						
		P	11,87	10,96	10,12	9,31	8,52	7,72	6,91	6,07	5,20						
	32	Q	49700	42900	36600	30900	25700	21050	16920	13260	10070						
		P	12,71	11,68	10,73	9,81	8,93	8,05	7,16	6,27	5,37						
	43	Q	43250	37300	31750	26700	22100	18020	14380	11160							
		P	14,46	13,20	12,04	10,93	9,84	8,77	7,72	6,68							
LH124/4NC-12.2	27	Q			34000	28800	24050	19740	15870	12230	9210	6610					
		P			12,43	11,06	9,80	8,64	7,54	6,50	5,51	4,59					
	32	Q			32000	27100	22550	18460	14780	11300	8440	5970					
		P			13,04	11,52	10,14	8,88	7,72	6,65	5,63	4,69					
	43	Q						15480	12130	9180	6620	4430					
		P						9,55	8,18	6,94	5,82	4,82					
LH135/4NC-20.2	27	Q	58800	51000	43750	37100	31000	25500	20600	16290	12500						
		P	15,22	13,93	12,71	11,55	10,46	9,40	8,37	7,33	6,27						
	32	Q	55400	48050	41200	34850	29100	23900	19240	15120	11510						
		P	16,17	14,75	13,41	12,12	10,90	9,73	8,60	7,50	6,41						
	43	Q	48250	41800	35750	30150	25050	20400	16300	12630							
		P	18,00	16,36	14,82	13,32	11,85	10,42	9,05	7,76							
LH135/4J-13.2	27	Q			40450	33800	27850	22550	13820	13760	10230	7220					
		P			13,46	12,03	10,62	9,26	6,65	7,22	6,19	5,16					
	32	Q			38200	31900	26250	21200	12830	12690	9300	6400					
		P			14,32	12,79	11,28	9,80	6,96	7,40	6,24	5,12					
	43	Q					22700	18140	14060	10500	7440	4860					
		P					12,64	10,93	9,34	7,85	6,43	5,02					
LH135/4J-22.2	27	Q	64400	55800	47850	40500	33900	27900	22600	17900	13820						
		P	16,91	15,43	14,05	12,73	11,45	10,21	9,00	7,81	6,62						
	32	Q	60900	52800	45300	38300	32000	26300	21200	16740	12830						
		P	18,08	16,41	14,91	13,48	12,11	10,78	9,47	8,18	6,90						
	43	Q		46300	39650	33500	27850	22750	18190	14180							
		P		18,98	16,99	15,23	13,58	12,01	10,48	8,97							
LH135/4H-15.2	27	Q			45400	38050	31400	25450	20200	15710	11700	8260					
		P			16,10	14,31	12,57	10,91	9,32	8,41	7,18	5,97					
	32	Q			43000	36000	29600	23950	18920	14490	10620	7320					
		P			17,08	15,19	13,34	11,54	9,81	8,62	7,24	5,92					
	43	Q						20600	16010	11990	8520	5570					
		P						12,85	10,93	9,15	7,46	5,82					
LH135/4H-25.2	27	Q		62400	53600	45500	38100	31450	25500	20200	15630						
		P		18,62	16,83	15,17	13,59	12,08	10,60	9,14	7,67						
	32	Q		59300	50900	43150	36100	29700	24000	18940	14530						
		P		19,87	17,87	16,06	14,36	12,73	11,14	9,57	8,00						
	43	Q			44900	38000	31650	25900	20750	16180							
		P			20,50	18,16	16,06	14,10	12,22	10,39							
LH135/4G-20.2	27	Q			50500	42500	35250	28750	22950	17860	13350	9460					
		P			19,54	17,22	15,04	12,99	11,07	10,00	8,50	7,10					
	32	Q			47900	40250	33300	27050	21550	16490	12150	8400					
		P			20,70	18,25	15,95	13,76	11,69	10,34	8,66	7,10					
	43	Q						23300	18200	13700	9780	6410					
		P						15,76	13,47	11,26	9,14	7,10					
LH135/6J-22.2	27	Q			55500	46950	39050	31900	25500	19680	14700	10390					
		P			22,20	19,57	17,05	14,65	12,40	11,01	9,33	7,72					
	32	Q			52300	44200	36700	29900	23800	18140	13360	9220					
		P			23,40	20,60	17,99	15,44	13,04	11,27	9,41	7,66					
	43	Q							19990	15050	10740	7040					
		P							14,46	12,00	9,71	7,53					
LH135/6H-25.2	27	Q				52400	43750	35800	28650	22300	16680	11820					
		P				23,50	20,30	17,38	14,63	12,85	10,83	8,94					
	32	Q				49500	41200	33600	26800	20550	15170	10500					
		P				24,60	21,40	18,29	15,37	13,16	10,94	8,87					
	43	Q							22600	17080	12230	8040					
		P							17,04	14,04	11,31	8,72					

Leistungswerte

bezogen auf 20°C Sauggastemperatur
mit Flüssigkeits-Unterkühlung, 50 Hz

Performance data

based on 20°C suction gas temperature
with liquid subcooling, 50 Hz

Данные по производительности

при температуре всасывающего пара 20°C
с переохлаждением жидкости при частоте 50 Гц

Typ Type Тип	Umgeb.- Temp. Ambient temp. Окружающая Температура °C	Kälteleistung Cooling capacity Холодо- производительность							Leistungsaufnahme Power consumption Потребляемая мощность			
		Q_o [Watt]							P_e [kW]			
		Verdampfungstemperatur °C			Evaporation temperature °C				Температура испарения °C			
		10	5	0	-5	-10	-15	-20	-25	-30	-35	-40

Tandem-Verdichter

Tandem compressors

Тандем-компрессоры

Modell	Q	P	Kälteleistung			Leistungsaufnahme			Q	P	T _{evap}
			10°C	5°C	0°C	10°C	5°C	0°C			
LH114/44FC-6.2	27	Q				21850	18190	14900	11970	9370	7100
		P				7,89	7,03	6,25	5,54	4,88	4,29
	32	Q				20450	16960	13820	11010	8530	6360
LH114/44FC-10.2	27	Q	34950	30250	25900	21900	18240	14940	11990	9390	7110
		P	10,22	9,31	8,45	7,64	6,87	6,15	5,46	4,82	4,23
	32	Q	32900	28450	24300	20500	16990	13850	11030	8540	6360
LH114/44EC-8.2	27	Q				25650	21500	17780	14400	11400	8760
		P				9,91	8,89	7,92	7,02	6,19	5,44
	32	Q				23900	20000	16430	13210	10340	7810
LH124/44EC-12.2	27	Q	43050	37300	32000	27100	22650	18610	15020	11850	9070
		P	12,80	11,62	10,52	9,49	8,51	7,58	6,73	5,97	5,33
	32	Q	40400	35000	29950	25300	21050	17240	13810	10770	8110
LH124/44CC-10.2	27	Q				31500	26400	21800	17640	13930	10670
		P				11,98	10,65	9,46	8,39	7,42	6,55
	32	Q				29450	24600	20200	16240	12690	9580
LH135/44DC-14.2	27	Q	55200	47600	40600	34200	28400	23250	18690	14690	11210
		P	13,79	12,80	11,83	10,88	9,94	9,02	8,11	7,24	6,41
	32	Q	52000	44800	38100	32050	26550	21600	17260	13420	10090
LH135/44CC-12.2	27	Q				39800	33250	27350	22100	17500	13490
		P				13,75	12,46	11,29	10,18	9,08	7,96
	32	Q				37300	31050	25450	20450	16030	12180
LH135/44CC-18.2	27	Q	63100	54700	46950	39800	33250	27350	22100	17510	13470
		P	18,59	16,73	15,17	13,78	12,51	11,29	10,13	9,02	8,01
	32	Q	59400	51500	44100	37300	31050	25450	20450	16050	12190

① Leistungsaufnahme des Verdichters.
Werte für Verflüssiger-Lüfter siehe
"Technische Daten" (Seite 18 und 19)

② Max. Sauggas-Überhitzung $\Delta t_{oh} = 20$ K

④ Betrieb bis -40°C erfordert geänderte
Saugventilposition "SL(B)"
Änderungen am Verdichter in Abstimmung
mit BITZER.

① Power consumption of compressor.
Values for condenser fans see
"Technical data" (page 18 and 19)

② Suction superheat max. $\Delta t_{oh} = 20$ K

④ Operation down to -40°C requires
changed position of the suction service
valve channel "SL(B)".
Modifications at the compressor only after
consultation with BITZER.

① Потребляемая мощность компрессора;
значения для вентиляторов конденсатора
см. "Технические данные" (стр. 18 и 19)

② Максимальный перегрев всасываемого пара
 $\Delta t_{oh} = 20$ K

④ Для работы на температурах кипения ниже -40°C
следует переустановить вентиль на всасывании
в положение "SL(B)".
Модификация компрессора возможна только
после консультаций с BITZER.

■ Zusatzkühlung oder eingeschränkte
Sauggastemperatur

■ VARICOOL-System
Zusatzkühlung + geänderte Saugventil-
position "SL(B)"

■ Zusatzkühlung + **CC**-System

■ Additional cooling or limited suction
gas temperature

■ VARICOOL-System
Additional cooling & position of suction
valve changed "SL(B)"

■ Additional cooling & **CC**-system

■ Дополнительное охлаждение или
ограничение температуры всасываемого
пара

■ Система VARICOOL, изменить позицию
всасывающего вентиля "SL(B)"

■ Дополнительное охлаждение + Система **CC**

Bei Regelung der Lüfter-Drehzahl im Be-
reich der Zusatzkühlung auf ausreichende
Belüftung des Verdichters achten!

With fan speed control mind sufficient
ventilation of the compressor in the range
of additional cooling!

В области дополнительного охлаждения
удовлетворительная вентиляция компрессора
достигается за счёт применения регулятора
производительности вентилятора!



Technische Daten

Technical data

Технические характеристики

Verflüssigungssatz Typ	Verdichter Compressor Компрессор		Lüfter Fan Вентилятор ②		Luftdurchsatz Verflüssiger Air flow condenser Расход воздуха Конденсатор	Standard Typ Standard type Стандарт- ный тип	Sammler Receiver Ресивер			Gewicht (Stand.) Weight (Stand.) Вес (стандарт)	
	Motor- Anschluss ①	max. Betr.-Strom	Strom- aufnahme	Leistungs- aufnahme			Maximale Kälte- mittel-Füllung ③	Option größerer Sammler			
	Motor connection ①	max. operating current	Current consumption	Power consumption			Maximum refrigerant charge ③	Option larger receiver			
Компрессорно- конденсаторный агрегат Тип	Подключение мотора ①	Макс. рабочий ток	Потре- бляемый ток	Потре- бляемая мощность	m³/h	R134a	R404A R507A	R22	Опция Увеличен- ный ресивер	kg	
	A	A	Watt		kg		kg	kg		kg	
LH32/2KC-05.2(Y)	220 .. 240V Δ / 380 .. 420V Y / 3 / 50 Hz 265 .. 290V Δ / 440 .. 480V Y / 3 / 60 Hz	4,6/2,7	0,54	120	1750	FS36	3,3	2,9	3,3	FS56	70
LH32/2JC-07.2(Y)		6,0/3,5	0,54	120	1750	FS36	3,3	2,9	3,3	FS56	70
LH33/2HC-1.2(Y)		6,1/3,5	0,55	120	1710	FS36	3,3	2,9	3,3	FS56	71
LH33/2HC-2.2(Y)		7,4/4,3	0,55	120	1710	FS36	3,3	2,9	3,3	FS56	73
LH33/2GC-2.2(Y)		8,1/4,7	0,55	120	1710	FS36	3,3	2,9	3,3	FS56	73
LH44/2GC-2.2(Y)		8,1/4,7	0,56	125	1840	FS56	6,2	5,4	6,1	FS76	81
LH44/2FC-2.2(Y)		8,5/4,9	0,56	125	1840	FS56	6,2	5,4	6,1	FS76	80
LH44/2FC-3.2(Y)		10,0/5,8	0,56	125	1840	FS56	6,2	5,4	6,1	FS76	81
LH44/2EC-2.2(Y)		9,9/5,7	0,56	125	1840	FS56	6,2	5,4	6,1	FS76	98
LH64/2EC-3.2(Y)		12,0/6,9	1,41	301	3884	FS76	8,6	7,5	8,5	FS126	129
LH53/2DC-2.2(Y)		11,9/6,9	0,86	194	2528	FS56	6,2	5,4	6,1	FS76	114
LH64/2DC-3.2(Y)		13,5/7,8	1,41	301	3884	FS76	8,6	7,5	8,5	FS126	129
LH64/2CC-3.2(Y)		14,8/8,5	1,41	301	3884	FS76	8,6	7,5	8,5	FS126	128
LH84/2CC-4.2(Y)		16,4/9,4	3,08	485	4577	FS126	14,3	12,5	14,2	FS202	134
LH64/4FC-3.2(Y)		15,9/9,2	1,41	301	3884	FS76	8,6	7,5	8,5	FS126	140
LH84/4FC-5.2(Y)		18,7/10,8	3,08	485	4577	FS126	14,3	12,5	14,2	FS202	151
LH64/4EC-4.2(Y)		18,5/10,7	1,41	301	3884	FS76	8,6	7,5	8,5	FS126	142
LH84/4EC-6.2(Y)		22,9/13,2	3,08	485	4577	FS126	14,3	12,5	14,2	FS202	151
LH84/4DC-5.2(Y)		23,4/13,5	3,08	485	4577	FS126	14,3	12,5	14,2	FS202	153
LH104/4DC-7.2(Y)		27,5/15,9	2 x 1,47	2 x 316	7248	F152H	16,6	14,4	16,3	F302H	200
LH84/4CC-6.2(Y)	27,5/15,9	3,08	485	4577	FS126	14,3	12,5	14,2	FS202	157	
LH114/4CC-9.2(Y)	34,5/20,0	2 x 1,41	2 x 301	7804	F152H	16,6	14,4	16,3	F302H	217	

Technische Daten
Technical data
Caractéristiques techniques

Verflüssigungssatz Typ	Verdichter Compressor Компрессор		Lüfter Fan Вентилятор ^②		Luftdurchsatz Verflüssiger	Standard Typ	Sammler Receiver Ресивер			Gewicht (Stand.)	
	Motor- Anschluss ^①	max. Betr.-Strom	Strom- aufnahme	Leistungs- aufnahme			Maximale Kälte- mittel-Füllung ^③	Option größerer Sammler	R22		Option Uвеличен- ный ресивер
Condensing unit type	Motor connection ^①	max. operating current	Current consumption	Power consumption	Air flow condenser	Standard type	Maximum refrigerant charge ^③	Option larger receiver		Weight (Stand.)	
Компрессорно- конденсаторный агрегат Тип	Подключение мотора ^①	Макс. рабочий ток	Потре- бляемый ток	Потре- бляемая мощность	Расход воздуха Конден- сатор	Стандарт- ный тип	Максимальное наполнение хладагента ^③			Вес (стандарт)	
		A	A	Watt	m ³ /h		R134a kg	R404A R507A kg		kg	
LH104/4TC-8.2(Y)	PW 380 .. 420V YY / 3 / 50 Hz 440 .. 480V YY / 3 / 60 Hz	17	2 x 1,47	2 x 316	7248	F152H	16,6	14,4	16,3	F302H	248
LH114/4TC-12.2(Y)		24	2 x 1,41	2 x 301	7804	F152H	16,6	14,4	16,3	F302H	270
LH114/4PC-10.2(Y)		21	2 x 1,41	2 x 301	7804	F152H	16,6	14,4	16,3	F302H	268
LH135/4PC-15.2(Y)		31	2 x 1,60	2 x 750	12650	F302H	33,1	28,8	32,7		331
LH124/4NC-12.2(Y)		24	2 x 3,08	2 x 483	9100	F302H	33,1	28,8	32,7		307
LH135/4NC-20.2(Y)		37	2 x 1,60	2 x 750	12650	F302H	33,1	28,8	32,7		334
LH135/4J-13.2(Y)		27	2 x 1,60	2 x 750	12650	F302H	33,1	28,8	32,7		360
LH135/4J-22.2(Y)		39	2 x 1,60	2 x 750	12650	F302H	33,1	28,8	32,7		371
LH135/4H-15.2(Y)		31	2 x 1,60	2 x 750	12650	F302H	33,1	28,8	32,7		364
LH135/4H-25.2(Y)		45	2 x 1,60	2 x 750	12650	F302H	33,1	28,8	32,7		384
LH135/4G-20.2(Y)		37	2 x 1,60	2 x 750	12650	F302H	33,1	28,8	32,7		373
LH135/6J-22.2(Y)		39	2 x 1,60	2 x 750	12650	F302H	33,1	28,8	32,7		394
LH135/6H-25.2(Y)		45	2 x 1,60	2 x 750	12650	F302H	33,1	28,8	32,7		405

Tandem-Verdichter
Tandem compressors
Тандем-компрессоры

LH114/44FC-6.2(Y)	220 .. 240V Δ / 380 .. 420V Y / 3 / 50 Hz 265 .. 290V Δ / 440 .. 480V Y / 3 / 60 Hz	2 x 15,9/9,2	2 x 1,41	2 x 301	7804	F192T	21,0	18,3	20,7	F392T	316
LH114/44FC-10.2(Y)		2 x 18,7/10,8	2 x 1,41	2 x 301	7804	F192T	21,0	18,3	20,7	F392T	324
LH114/44EC-8.2(Y)		2 x 18,5/10,7	2 x 1,41	2 x 301	7804	F192T	21,0	18,3	20,7	F392T	320
LH124/44EC-12.2(Y)		2 x 22,9/13,2	2 x 3,08	2 x 483	9100	F392T	43,0	37,5	42,5		349
LH124/44DC-10.2(Y)		2 x 23,4/13,5	2 x 3,08	2 x 483	9100	F392T	43,0	37,5	42,5		348
LH135/44DC-14.2(Y)		2 x 27,5/15,9	2 x 1,60	2 x 750	12650	F392T	43,0	37,5	42,5		367
LH135/44CC-12.2(Y)		2 x 27,5/15,9	2 x 1,60	2 x 750	12650	F392T	43,0	37,5	42,5		371
LH135/44CC-18.2(Y)		2 x 34,5/20,0	2 x 1,60	2 x 750	12650	F392T	43,0	37,5	42,5		371

① Andere Spannungen und Stromarten auf Anfrage

② LH32/.. bis LH124/..:
230 V/1/50Hz ±10%;
LH135/..:
230VΔ/400 VY/3/50 Hz ±10%
Lüfter jeweils mit eingebautem Wicklungsthermostat

③ 20°C Flüssigkeitstemperatur, 90% Behälter-Inhalt, Standard-Typ

④ Daten auf Anfrage

① Other voltages and electrical supplies upon request

② LH32/.. to LH124/..:
230 V/1/50Hz ±10%;
LH135/..:
230VΔ/400 VY/3/50 Hz ±10%
each fan with incorporated winding thermostat

③ 20°C liquid temperature, 90% receiver volume, standard type

④ Data upon request

① Другие напряжения и виды токов по запросу

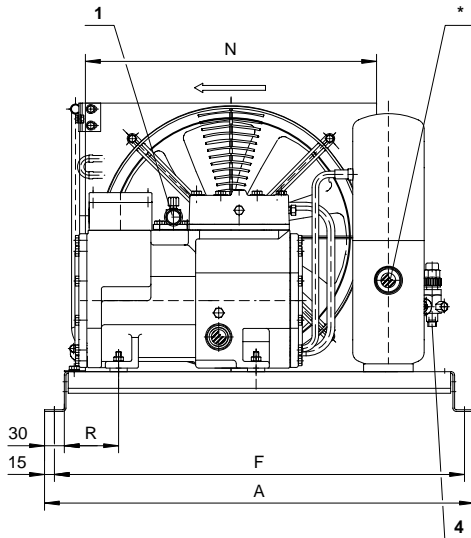
② LH32/.. à LH124/..:
230 V/1/50 Гц ±10%;
LH135/..:
230VΔ/400 VY/3/50 Гц ±10%
Каждый мотор-вентилятор со встроенным в обмотку термистором

③ 20°C температура жидкости, 90% заполнения объема ресивера

④ Данные по запросу

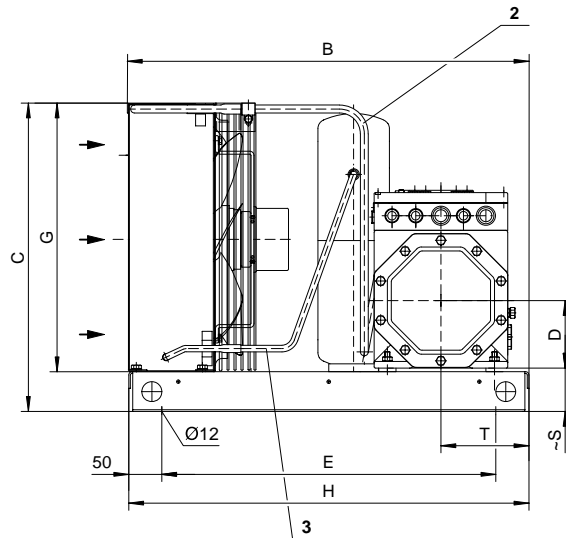
Maßzeichnungen

Standard-Verflüssigungssatz
LH32/2KC-05.2(Y) .. LH84/2CC-4.2(Y)



Dimensional drawings

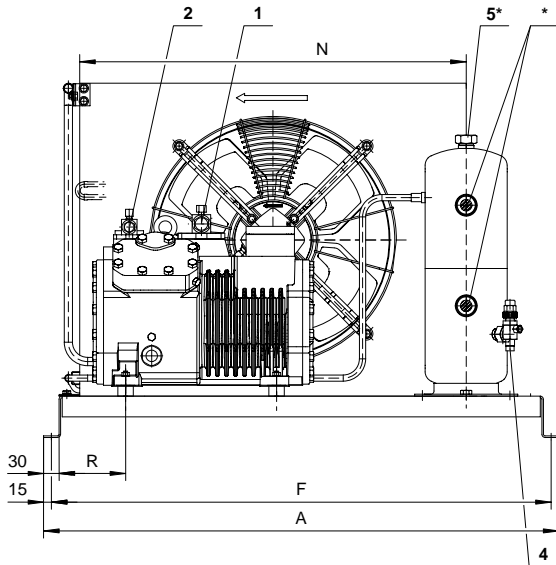
Standard unit
LH32/2KC-05.2(Y) .. LH84/2CC-4.2(Y)



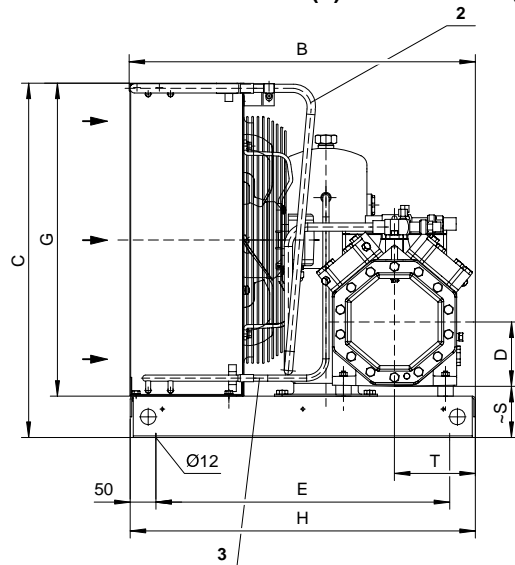
Чертежи с размерами

Стандартный компрессорно-конденсаторный агрегат
LH32/2KC-05.2(Y) .. LH84/2CC-4.2(Y)

Standard-Verflüssigungssatz
LH64/4FC-3.2(Y) .. LH84/4DC-5.2(Y) / LH84/4CC-6.2(Y)

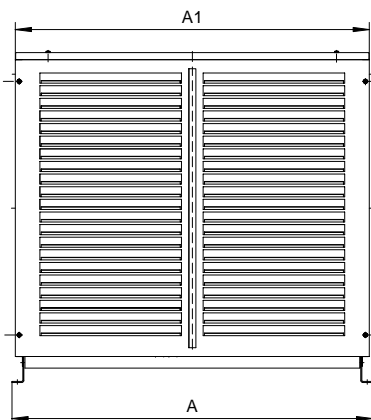


Standard unit
LH64/4FC-3.2(Y) .. LH84/4DC-5.2(Y) / LH84/4CC-6.2(Y)

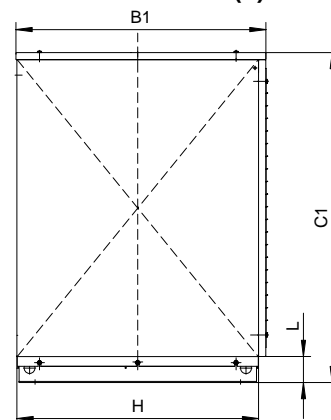


Стандартный компрессорно-конденсаторный агрегат
LH64/4FC-3.2(Y) .. LH84/4DC-5.2(Y) / LH84/4CC-6.2(Y)

Wetterschutz-Gehäuse für
LH32/2KC-05.2(Y) .. LH84/4CC-6.2(Y)



Weather protective housing for
LH32/2KC-05.2(Y) .. LH84/4CC-6.2(Y)



Защитный кожух от неблагоприятных погодных факторов для
LH32/2KC-05.2(Y) .. LH84/4CC-6.2(Y)

Abmessungen
Dimensions
Размеры

Verflüssigungs- satz Typ Condensing unit type Компрессор- но- конденса- торный агрегат Тип	Abmessungen in mm Dimensions in mm Размеры в мм																Anschlüsse / Connections / Присоединительные элементы					
																	Saugventil		Kältemittel- Austritt			
																	Suction valve		Refrigerant outlet			
																	Всасывающий вентиль		Выход хладагента			
	A	A ₁	B	B ₁	C	C ₁	D	E	F	G	H	L	N	R	S	T	mm	Zoll inch	дюйм	mm	Zoll inch	дюйм
LH32/2KC-05.2(Y)	650	630	607	645	466	574	102	505	620	406	605	62	440	82	66	133	12	1/2		10	3/8	
LH32/2JC-07.2(Y)	650	630	607	645	466	574	102	505	620	406	605	62	440	82	66	133	12	1/2		10	3/8	
LH33/2HC-1.2(Y)	650	630	607	645	466	574	102	505	620	406	605	62	440	82	66	133	16	5/8		10	3/8	
LH33/2HC-2.2(Y)	650	630	607	645	466	574	102	505	620	406	605	62	440	82	66	133	16	5/8		10	3/8	
LH33/2GC-2.2(Y)	650	630	607	645	466	574	102	505	620	406	605	62	440	82	66	133	16	5/8		10	3/8	
LH44/2GC-2.2(Y)	650	630	607	645	516	574	102	505	620	456	605	62	490	82	66	133	16	5/8		10	3/8	
LH44/2FC-2.2(Y)	650	630	607	645	516	574	102	505	620	456	605	62	490	82	66	133	16	5/8		10	3/8	
LH44/2FC-3.2(Y)	650	630	607	645	516	574	102	505	620	456	605	62	490	82	66	133	16	5/8		10	3/8	
LH44/2EC-2.2(Y)	650	630	702	740	516	574	121	600	620	456	700	62	490	146	82	174	22	7/8		10	3/8	
LH64/2EC-3.2(Y)	1000	982	672	693	687	915	121	570	970	607	670	72	750	160	102	157	22	7/8		12	1/2	
LH53/2DC-2.2(Y)	1000	982	671	693	536	915	121	570	970	456	670	72	750	160	102	157	22	7/8		10	3/8	
LH64/2DC-3.2(Y)	1000	982	672	693	687	915	121	570	970	607	670	72	750	160	102	157	22	7/8		12	1/2	
LH64/2CC-3.2(Y)	1000	982	672	693	687	915	121	570	970	607	670	72	750	160	102	157	22	7/8		12	1/2	
LH84/2CC-4.2(Y)	1000	982	672	693	837	915	121	570	970	757	670	72	850	160	102	157	22	7/8		12	1/2	
LH64/4FC-3.2(Y)	1000	982	672	693	687	915	125	570	970	607	670	72	750	129	99	157	22	7/8		12	1/2	
LH84/4FC-5.2(Y)	1000	982	672	693	837	915	125	570	970	757	670	72	850	129	99	157	22	7/8		12	1/2	
LH64/4EC-4.2(Y)	1000	982	672	693	687	915	125	570	970	607	670	72	750	129	99	157	28	1 1/8		12	1/2	
LH84/4EC-6.2(Y)	1000	982	672	693	837	915	125	570	970	757	670	72	850	129	99	157	28	1 1/8		12	1/2	
LH84/4DC-5.2(Y)	1000	982	672	693	837	915	125	570	970	757	670	72	850	129	99	157	28	1 1/8		12	1/2	
LH84/4CC-6.2(Y)	1000	982	672	693	837	915	125	570	970	757	670	72	850	129	99	157	28	1 1/8		12	1/2	

Anschluss-Positionen

- 1 Saugventil
 - 2 Druckleitung
 - 3 Kondensat-Leitung
 - 4 Kältemittel-Austritt
 - 5 Anschluss für Druckentlastungs-Ventil
Innengewinde: 3/8" -18 NPTF
Außengewinde: 1 1/4" -12 UNF
- * Optionen-Set

Connection positions

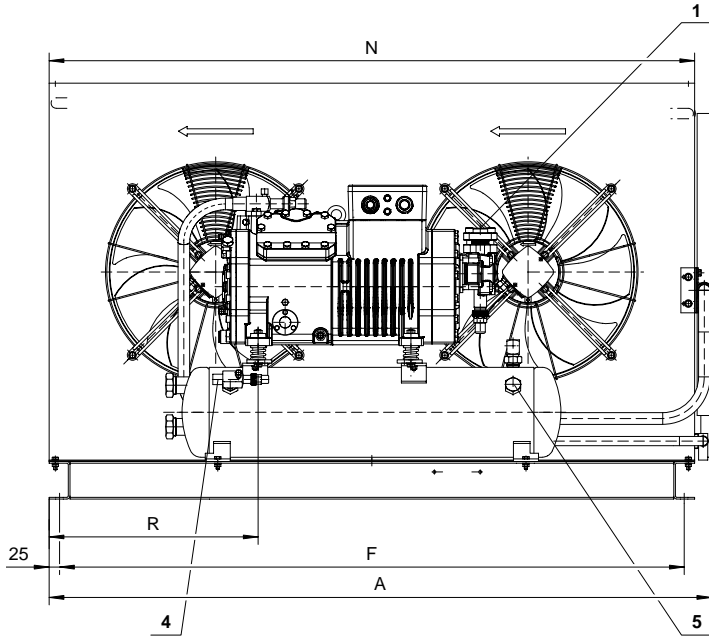
- 1 Suction valve
 - 2 Discharge line
 - 3 Condensate line
 - 4 Refrigerant outlet
 - 5 Connection for pressure relief valve
internal thread: 3/8" -18 NPTF
external thread: 1 1/4" -12 UNF
- * Option set

Расположение штуцеров

- 1 Всасывающий вентиль
 - 2 Нагнетательный трубопровод
 - 3 Трубопровод конденсата
 - 4 Выход хладагента
 - 5 присоединение перепускного клапана
внутренняя резьба: 3/8" -18 NPTF
внешняя резьба: 1 1/4" -12 UNF
- * Дополнительные опции

Maßzeichnungen

Standard-Verflüssigungssatz
LH104/4DC-7.2(Y) ..
LH135/6H-25.2(Y)

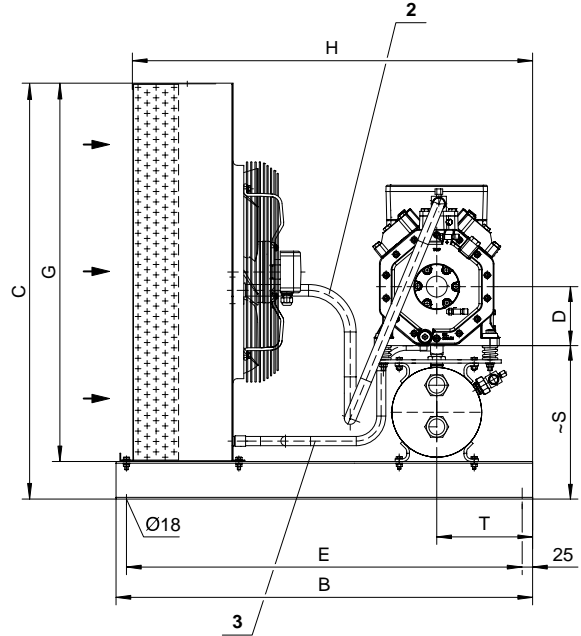


Dimensional drawings

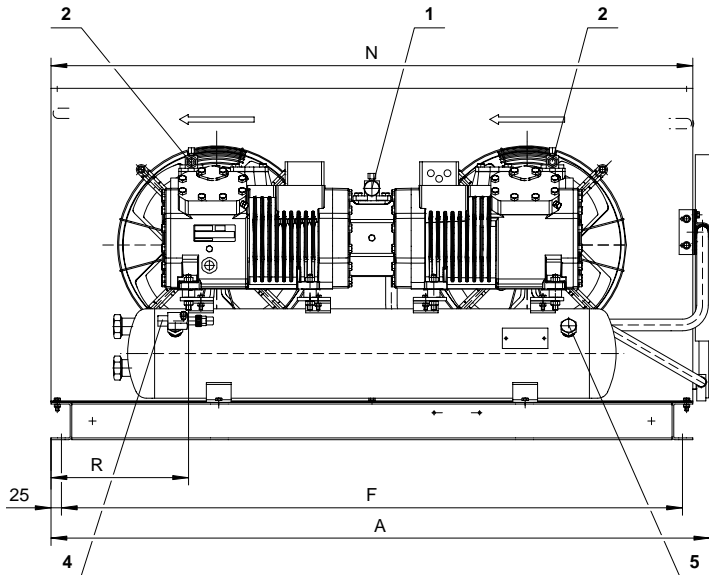
Standard unit
LH104/4DC-7.2(Y) ..
LH135/6H-25.2(Y)

Чертежи с размерами

Стандартный компрессорно-конденсаторный агрегат
LH104/4DC-7.2(Y) ..
LH135/6H-25.2(Y)

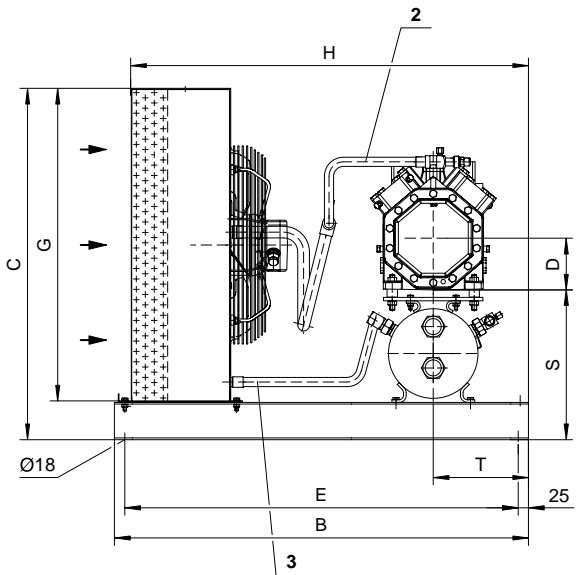


Standard-Verflüssigungssatz mit Tandem-Verdichter
LH114/44FC-6.2(Y) ..
LH135/44CC-18.2(Y)



Standard unit with tandem compressor
LH114/44FC-6.2(Y) ..
LH135/44CC-18.2(Y)

Стандартный компрессорно-конденсаторный агрегат с tandem-компрессорами
LH114/44FC-6.2(Y) ..
LH135/44CC-18.2(Y)



Anschluss-Positionen

- 1 Saugventil
 - 2 Druckleitung
 - 3 Kondensat-Leitung
 - 4 Kältemittel-Austritt
 - 5 Anschluss für Druckentlastungs-Ventil
- Innengewinde: 3/8" -18 NPTF
Außengewinde: 1 1/4" -12 UNF
* Optionen-Set

Connection positions

- 1 Suction valve
 - 2 Discharge line
 - 3 Condensate line
 - 4 Refrigerant outlet
 - 5 Connection for pressure relief valve
- internal thread: 3/8" -18 NPTF
external thread: 1 1/4" -12 UNF
* Option set

Расположение штуцеров

- 1 Всасывающий вентиль
 - 2 Нагнетательный трубопровод
 - 3 Трубопровод конденсата
 - 4 Выход хладагента
 - 5 присоединение перепускного клапана
- внутренняя резьба: 3/8" -18 NPTF
внешняя резьба: 1 1/4" -12 UNF
* Дополнительные опции

Abmessungen
Dimensions
Размеры

Verflüssigungs- satz Typ Condensing unit type Компрессор- но- конденса- торный агрегат Тип	Abmessungen in mm Dimensions in mm Размеры в мм												Anschlüsse / Connections / Присоединительные элементы Saugventil Kältemittel- Austritt Suction valve Refrigerant outlet Всасывающий вентиль Выход хладагента			
	A	B	C	D	E	F	G	H	N	R	S	T	mm	Zoll inch	mm	Zoll inch
LH104/4DC-7.2(Y)	1140	920	723	125	870	1060	658	886	1100	326	282	215	28	1 1/8	16	5/8
LH114/4CC-9.2(Y)	1356	920	773	125	870	1270	708	886	1310	426	297	215	28	1 1/8	16	5/8
LH104/4TC-8.2(Y)	1140	920	723	142	870	1060	658	886	1100	289	297	215	35	1 3/8	16	5/8
LH114/4TC-12.2(Y)	1356	920	773	142	870	1270	708	886	1310	426	297	215	35	1 3/8	16	5/8
LH114/4PC-10.2(Y)	1356	920	773	142	870	1270	708	886	1310	426	297	215	35	1 3/8	16	5/8
LH135/4PC-15.2(Y)	1591	1000	998	142	950	1500	908	961	1550	502	368	230	42	1 5/8	22	7/8
LH124/4NC-12.2(Y)	1591	1000	848	142	950	1500	758	961	1500	502	368	230	35	1 3/8	22	7/8
LH135/4NC-20.2(Y)	1591	1000	998	142	950	1500	908	961	1550	502	368	230	42	1 5/8	22	7/8
LH135/4J-13.2(Y)	1591	1000	998	158	950	1500	908	961	1550	495	373	230	42	1 5/8	22	7/8
LH135/4J-22.2(Y)	1591	1000	998	158	950	1500	908	961	1550	495	373	230	42	1 5/8	22	7/8
LH135/4H-15.2(Y)	1591	1000	998	158	950	1500	908	961	1550	495	373	230	42	1 5/8	22	7/8
LH135/4H-25.2(Y)	1591	1000	998	158	950	1500	908	961	1550	495	373	230	54	2 1/8	22	7/8
LH135/4G-20.2(Y)	1591	1000	998	158	950	1500	908	961	1550	495	373	230	54	2 1/8	22	7/8
LH135/6J-22.2(Y)	1591	1000	998	158	950	1500	908	961	1550	495	373	230	54	2 1/8	22	7/8
LH135/6H-25.2(Y)	1591	1000	998	158	950	1500	908	961	1550	495	373	230	54	2 1/8	22	7/8

Tandem-Verdichter
Tandem compressors
Тандем-компрессоры

LH114/44FC-6.2(Y)	1356	895	773	125	870	1270	708	886	1310	217	281	215	35	1 3/8	16	5/8
LH114/44FC-10.2(Y)	1356	895	773	125	870	1270	708	886	1310	217	281	215	35	1 3/8	16	5/8
LH114/44EC-8.2(Y)	1356	895	773	125	870	1270	708	886	1310	217	281	215	35	1 3/8	16	5/8
LH124/44EC-12.2(Y)	1591	1000	848	125	950	1500	755	961	1550	332	362	230	35	1 3/8	22	7/8
LH124/44DC-10.2(Y)	1591	1000	848	125	950	1500	755	961	1550	332	362	230	35	1 3/8	22	7/8
LH135/44DC-14.2(Y)	1591	1000	998	125	950	1500	908	961	1550	332	362	230	35	1 3/8	22	7/8
LH135/44CC-12.2(Y)	1591	1000	998	125	950	1500	908	961	1550	332	362	230	35	1 3/8	22	7/8
LH135/44CC-18.2(Y)	1591	1000	998	125	950	1500	908	961	1550	332	362	230	35	1 3/8	22	7/8



BITZER
I • N • T • E • R • N • A • T • I • O • N • A • L

Bitzer Kühlmaschinenbau GmbH
Eschenbrunnlestraße 15
71065 Sindelfingen (Germany)
Tel. +49(0) 7031-932-0
Fax +49(0) 7031-932-146 & -147
bitzer@bitzer.de • <http://www.bitzer.de>